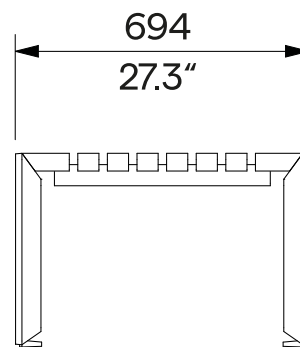
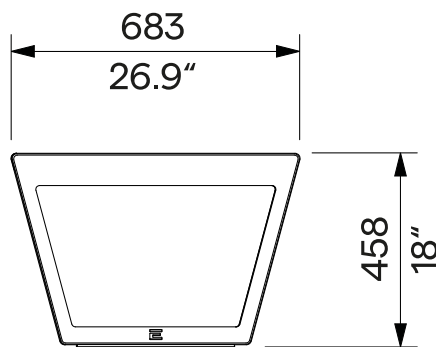


**A2-131**  
removable anchoring  
abnehmbare Verankerung



<b>Design</b>	Egoé studio		
<b>Character</b>	The supporting frame of the bench is made of gray cast iron. The wooden slats are attached to them with stainless steel fasteners. Load capacity is 200 kg [441 lbs].	<b>Charakter</b>	Das tragende Rahmen der Bank besteht aus Seitenwänden aus Grauguss. Die Holzbelattung ist mit Befestigungselementen aus rostfreiem Stahl daran befestigt. Die Tragfähigkeit beträgt 200 kg.
<b>Metal parts</b>	The side rails are made of grey cast iron with graphite flakes. The surface treatment of castings and steel reinforcement consists of a corrosion-protective zinc coating and a powder coating. The colour in a fine matt texture can be selected according to „ <a href="#">Samplers /RAL</a> “.	<b>Metallteile</b>	Die Seiten sind aus Grauguss mit Flockengraphit gefertigt. Die Oberflächenbehandlung von Gussteilen und Stahlbewehrung besteht aus einer Korrosionsschutzschicht aus Zink und einer Pulverbeschichtung. Die Farbe in feiner matter Struktur kann nach der „ <a href="#">Musterkatalog / RAL</a> “ gewählt werden.
<b>Wooden parts</b>	The slats are made of solid wood, optionally tropical or European; natural or treated with teak oil.	<b>Holzteile</b>	Die Holzbelattung ist aus Massivholz gefertigt, wahlweise tropisch oder europäisch; unbehandelt oder mit Teaköl behandelt.
<b>Anchoring</b>	Anchoring to the paving in the concrete base using threaded rods according to the valid anchorage drawing. All elements of the street furniture must be properly anchored, otherwise there is a risk of the product falling over during careless use, for which the manufacturer is not responsible.	<b>Verankerung</b>	Verankerung auf dem Pflaster im Betonsockel mit Gewindestangen gemäß der gültigen Verankerungszeichnung. Alle Elemente des Stadtmobiliars müssen ordnungsgemäß verankert werden, andernfalls besteht die Gefahr, dass das Produkt bei unvorsichtigem Gebrauch umstürzt, wofür der Hersteller nicht verantwortlich ist.
<b>Maintenance</b>	Use the usual cleaning methods suitable for outdoor furniture, see the manual „ <a href="#">Inspection and maintenance</a> “.	<b>Wartung</b>	Verwenden Sie die üblichen, für Außenmöbel geeigneten Reinigungsmethoden, siehe Handbuch „ <a href="#">Kontrolle und Wartung</a> “.
<b>Weight</b>	» with Robinia » with tropical wood	<b>Gewicht</b>	49 kg [107 lbs] 51 kg [112 lbs]
			» mit Robinien » mit tropischem Holz 49 kg 51 kg

**Technical Sheet / technisches Arbeitsblatt**

The dimensions of the products are informative. We reserve the right to change the specifications without notice. For the most current version of this document please refer to our website. Die Abmessungen sind informativ. Wir behalten uns das Recht vor, die Spezifikationen ohne vorherige Ankündigung zu ändern. Die gültige Version dieses Dokuments finden Sie auf unserer Website.