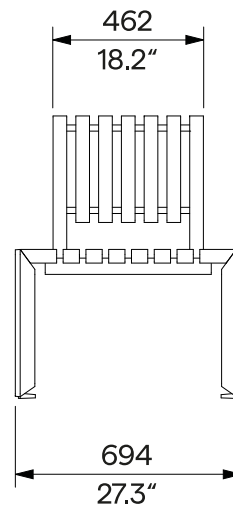
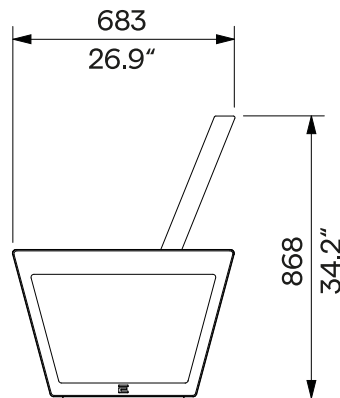


A2-111
removable anchoring
abnehmbare Verankerung



Design	Egoé studio		
Character	The supporting frame of the bench is made of gray cast iron. The wooden slats of the seat and backrest are attached to them with stainless steel fasteners. Load capacity is 200 kg [441 lbs].	Charakter	Das tragende Rahmen der Bank besteht aus Seitenwänden aus Grauguss. Die Holzbelattung der Sitzfläche und der Rückenlehne ist mit Befestigungselementen aus rostfreiem Stahl daran befestigt. Die Tragfähigkeit beträgt 200 kg.
Metal parts	The side rails are made of grey cast iron with graphite flakes. The surface treatment of castings and steel reinforcements consists of a corrosion-protective zinc coating and a powder coating. The colour in a fine matt texture can be selected according to „ Samplers /RAL “.	Metallteile	Die Seiten sind aus Grauguss mit Flockengraphit gefertigt. Die Oberflächenbehandlung von Gussstücken und Stahlverstärkungen besteht aus einer Korrosionsschutzschicht aus Zink und einer Pulverbeschichtung. Die Farbe in feiner matter Struktur kann nach der „ Musterkatalog / RAL “ gewählt werden.
Wooden parts	The seat and back slats are made of solid wood, optionally tropical or European; natural or treated with teak oil.	Holzteile	Die Sitz- und Rückenlatten sind aus Massivholz, wahlweise tropisch oder europäisch; unbehandelt oder mit Teaköl behandelt.
Anchoring	Anchoring to the paving in the concrete base using threaded rods according to the valid anchorage drawing. All elements of the street furniture must be properly anchored, otherwise there is a risk of the product falling over during careless use, for which the manufacturer is not responsible.	Verankerung	Verankerung auf dem Pflaster im Betonsockel mit Gewindestangen gemäß der gültigen Verankerungszeichnung. Alle Elemente des Stadtmobiliars müssen ordnungsgemäß verankert werden, andernfalls besteht die Gefahr, dass das Produkt bei unvorsichtigem Gebrauch umstürzt, wofür der Hersteller nicht verantwortlich ist.
Maintenance	Use the usual cleaning methods suitable for street furniture, see the manual „ Inspection and maintenance “.	Wartung	Verwenden Sie die üblichen, für Stadtmobiliar geeigneten Reinigungsmethoden, siehe Handbuch „ Kontrolle und Wartung “.
Weight	» with Robinia 52 kg [114 lbs] » with tropical wood 56 kg [123 lbs]	Gewicht	» mit Robinien 52 kg » mit tropischem Holz 56 kg

Technical Sheet / technisches Arbeitsblatt

The dimensions of the products are informative. We reserve the right to change the specifications without notice. For the most current version of this document please refer to our website.
Die Abmessungen sind informativ. Wir behalten uns das Recht vor, die Spezifikationen ohne vorherige Ankündigung zu ändern. Die gültige Version dieses Dokuments finden Sie auf unserer Website.