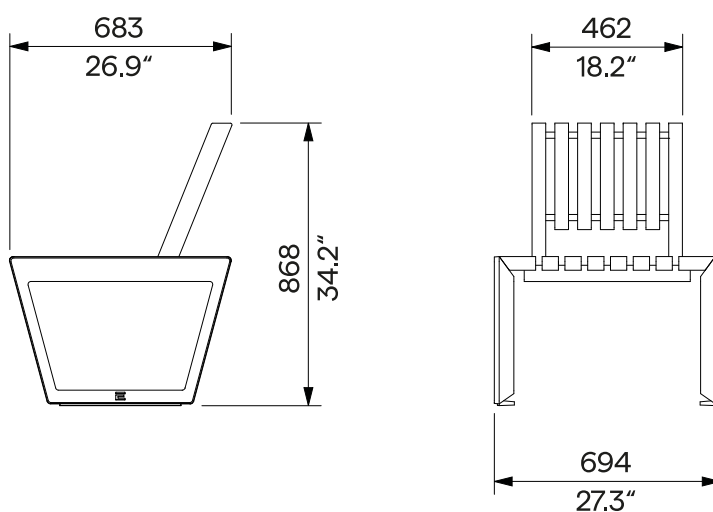


A2-111
odnímatelné kotvení
zdejmowane kotwienie



Design	Egoé studio		
Charakter	Nosnou kostru lavičky tvoří bočnice ze šedé litiny. Dřevěné lamely sedáku a opěradla jsou k nim připevněny nerezovým spojovacím materiálem. Nosnost křesla je 200 kg.	Charakter	Rama nošna ławki składa się ze ścian bocznych wykonanych z żeliwa szarego. DREWNIANE SZCZEBLINY SIĘDZISKA I OPARCIA SĄ PRZYMOCOWANE DO NICH ZA POMOCĄ ŁĄCZNIKÓW ZE STALI NIERDZEWNEJ. Nośność fotela to 200 kg.
Kovové prvky	Bočnice jsou apretované odlitky ze šedé litiny s lupínkovým grafitem. Povrchová úprava odlitků a ocelových výztuh je tvořena protikorozní ochrannou vrstvou zinku a práškovým vypalovacím lakem. Barvu v jemné matné struktuře lze vybrat podle vzorníku RAL .	Elementy metalowe	Boki wykończone są odlewami z żeliwa szarego z grafitem płatkowym. Powierzchnia odlewów i wzmocnień stalowych pokryta jest ochronną warstwą cynku oraz malowana proszkowo. Kolor, w wykończeniu matowym, o drobnej strukturze, można wybrać zgodnie z Wzornikiem RAL .
Dřevo	Lamely sedáku a opěradla jsou z masivního dřeva, volitelně tropického nebo evropského; bez povrchové úpravy nebo ošetřeno teakovým olejem.	Drewno	Szczebliny siedziska i oparcia wykonane są z litego drewna, opcjonalnie tropikalnego lub europejskiego; naturalne lub zabezpieczone olejem teakowym.
Kotvení	Kotvení na dlažbu do betonového základu pomocí závitových tyčí podle platného výkresu kotvení. Všechny prvky městského mobiliáře musí být řádně ukotveny, jinak hrozí při neopatrném užívání převrnutí výrobku, za jehož následky nenese výrobce žádnou odpovědnost.	Kotwienie	Na nawierzchni do betonowych fundamentów, za pomocą prętów gwintowanych, zgodnie z aktualnym rysunkiem kotwienia. Wszystkie elementy mebli miejskich muszą być odpowiednio zakotwiczone, w przeciwnym razie nieostrożne użytkowanie może spowodować przewrócenie się produktu, za co producent nie ponosi odpowiedzialności.
Údržba	Použijte obvyklé způsoby čištění vhodné pro městský mobiliář, viz příručka „ Kontrola a údržba “.	Konserwacja	Stosować zwykłe metody czyszczenia odpowiednie dla mebli miejskich, zob. instrukcje „ Kontrola i konserwacja “.
Hmotnost	» s akátom 52 kg » s tropickým dřevem 56 kg	Waga	» z akacją 52 kg » z drewna tropikalnego 56 kg

technický list / karta techniczna

Rozměry výrobků mají informativní charakter. Vyhrazueme si právo na změnu specifikace bez předchozího upozornění. Platnou verzi tohoto dokumentu najdete na našich webových stránkách. Wymiary produktów mają charakter informacyjny. Zastrzegamy sobie prawo do zmiany specyfikacji bez uprzedzenia. Aktualna wersja tego dokumentu znajduje się na naszej stronie internetowej.