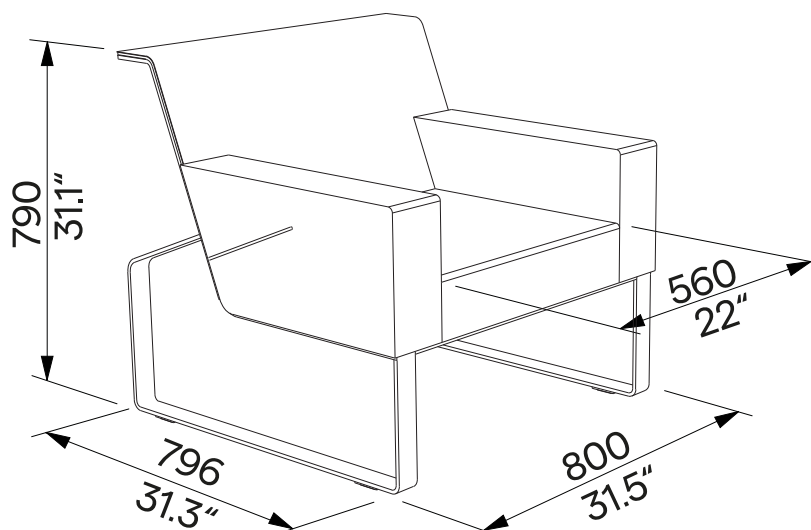


Křeslo s bočními kapsami

Fotel z bocznymi kieszeniami

MO1102
volně stojící
wolnostojący



Design Egoé studio

Charakter Křeslo s ocelovou konstrukcí; sedák, opěradlo a područky jsou vyrobeny z outdoorových textilií. Z vnější boční strany obou opěrek jsou 30 cm široké kapsy, zakončené zdrhovadly. Nosnost křesla při rovnoměrném zatížení je 150 kg.

Charakter Fotel o stalowej konstrukcji; siedzisko, oparcie i podłokietniki wykonane z tkanin zewnętrznych. Po zewnętrznej stronie obu podłokietników znajdują się kieszenie o szerokości 30 cm, zakończone kieszeniami wsuwanymi. Krzesło ma nośność 150 kg przy równomiernym obciążeniu.

Materiály Nosnou konstrukci tvoří svařenec ocelových pásovin s protikorozní ochrannou vrstvou zinku a práškovým vypalovacím lakem. Barvu v jemné matné struktuře lze vybrat podle [vzorníku / RAL](#). Sedák je vyztužen outdoorovou překližkou. Sedák a područky jsou vyplněny prodyšnou pěnou Dryfeel®, která svojí otevřenou buněčnou strukturou rychle odvádí vlhkost z matrace. Pěna je potažena odnímatelnou outdoorovou textilií, výběr podle [vzorníku / Textilie](#). Opěradlo tvoří vodoodpudivá polyesterová síťovina Batyline®. Spirálová zdrhovadla. Nerezový spojovací materiál. Plastové kluzáky.

Materiály Konstrukcja nośna składa się ze spawanych taśm stalowych, pokrytych antykorozyjną powłoką cynkową i powłoką proszkową. Kolor o delikatnej, matowej fakturze można wybrać zgodnie z [wzornikiem / RAL](#). Siedzisko jest wzmocniona zewnętrzną sklejką. Siedzisko i podłokietniki są wypełnione oddychającą pianką Dryfeel®, która szybko odprowadza wilgoć z materaca dzięki otwartej strukturze komórkowej. Pianka jest pokryta zdejmowaną tkaniną zewnętrzną. Wybór zgodnie z [wzornikiem / Tkaniny](#). Oparcie wykonane jest z wodoodpornej siatki poliestrowej Batyline®. Spiralne zamki błyskawiczne. Łączniki ze stali nierdzewnej. Plastikowe ślizgacze.

Údržba Použijte obvyklé způsoby čištění, vhodné pro venkovní nábytek, viz příručka „[Kontrola a údržba](#)“.

Konserwacja Należy stosować zwykłe metody czyszczenia odpowiednie dla mebli zewnętrznych, zob. instrukcje „[Kontrola i konserwacja](#)“.

Hmotnost 32 kg

Waga 32 kg

technický list / karta techniczna

Rozměry výrobků mají informativní charakter. Vyhrazueme si právo na změnu specifikace bez předchozího upozornění. Platnou verzi tohoto dokumentu najdete na našich webových stránkách. Wymiary produktów mają charakter informacyjny. Zastrzegamy sobie prawo do zmiany specyfikacji bez uprzedzenia. Aktualna wersja tego dokumentu znajduje się na naszej stronie internetowej.