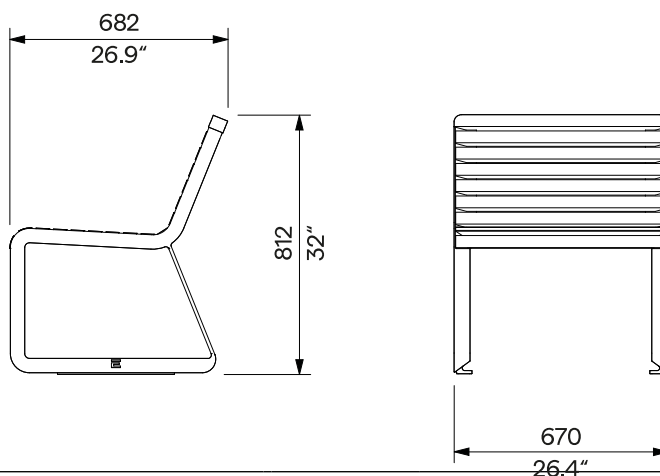


I2-101
odnímatelné kotvení
zdejmowane kotwienie



Design	Egoé studio		
Charakter	Nosnou kostru lavičky tvoří bočnice z hliníkové slitiny. Dřevěné lamely sedáku a opěradla jsou k nim připevněny nerezovým spojovacím materiálem. Nosnost lavičky je 200 kg.	Charakter	Rama nošna ławki składa się ze ścian bocznych wykonanych ze stopu aluminium. Drewniane szczeliny siedziska i oparcia są przymocowane do nich za pomocą łączników ze stali nierdzewnej. Nośność ławki to 200 kg.
Kovové prvky	Bočnice jsou apretované odlitky z hliníkové slitiny, standardně bez další povrchové úpravy.	Elementy metalowe	Boki wykończone są odlewami ze stopu aluminium, standardowo bez dodatkowej obróbki powierzchniowej.
Dřevo	Lamely sedáku a opěradla jsou z masivního dřeva, volitelně z tropického nebo evropského vakuově termizovaného; bez povrchové úpravy nebo ošetřeny teakovým olejem.	Drewno	Szczeliny siedziska i oparcia wykonane są z litego drewna, opcjonalnie tropikalnego lub europejskiego poddanego termizacji próżniowej; naturalne lub zabezpieczone olejem teakowym.
Kotvení	Kotvení na dlažbu do betonového základu pomocí závitových tyčí podle platného výkresu kotvení. Všechny prvky městského mobiliáře musí být řádně ukotveny, jinak hrozí při neopatrném užívání převrnutí výrobku, za jehož následky nenese výrobce žádnou odpovědnost.	Kotwienie	Na nawierzchni do betonowych fundamentów, za pomocą prętów gwintowanych, zgodnie z aktualnym rysunkiem kotwienia. Wszystkie elementy mebli miejskich muszą być odpowiednio zakotwiczone, w przeciwnym razie nieostrożne użytkowanie może spowodować przewrócenie się produktu, za co producent nie ponosi odpowiedzialności.
Údržba	Použijte obvyklé způsoby čištění vhodné pro městský mobiliář, viz příručka „ Kontrola a údržba “.	Konserwacja	Stosować zwykłe metody czyszczenia odpowiednie dla mebli miejskich, zob. instrukcje „ Kontrola i konserwacja “.
Opce	<ul style="list-style-type: none"> » ocelové područky » bočnice ošetřeny práškovým vypalovacím lakem v jemné matné struktuře lze vybrat dle vzorníku RAL. » navazování laviček do plynulých sestav změnou bočnice za středovou nohu » individuální logo nebo nápis vypálený na viditelném místě do dřevěné lamely 	Opce	<ul style="list-style-type: none"> » stalowe podłokietniki » boki ławek zabezpieczone lakierem wypalonym proszkowo o delikatnej, matowej fakturze można wybrać zgodnie z Wzornikiem RAL » ustawianie ławek w ciągłych zespołach poprzez wymianę listwy bocznej za nogą środkową » indywidualne logo lub napis wypalone w widocznym miejscu w drewnianej listwie
Hmotnost	<ul style="list-style-type: none"> » s vakuově termizovaným dřevem 16 kg » s akátem 17 kg » s tropickým dřevem 23 kg 	Waga	<ul style="list-style-type: none"> » z drewnem poddanym termizacji próżniowej 16 kg » z akacją 17 kg » z drewna tropikalnego 23 kg

technický list / karta technická

Rozměry výrobků mají informativní charakter. Vyhrazueme si právo na změnu specifikace bez předchozího upozornění. Platnou verzi tohoto dokumentu najdete na našich webových stránkách. Wymiary produktów mają charakter informacyjny. Zastrzegamy sobie prawo do zmiany specyfikacji bez uprzedzenia. Aktualna wersja tego dokumentu znajduje się na naszej stronie internetowej.