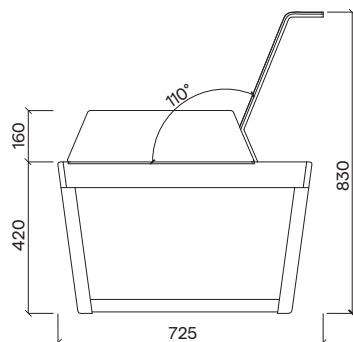
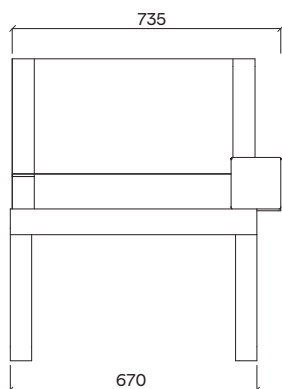
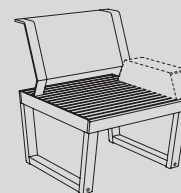




Barka BA117

ipe (t)
robinia — acacia (r)



Design	designcité+
Materiál a povrchová úprava	Konstrukce a sedák ze dřeva, opěradlo z pozinkovaných pásovin povrchově dokončených práškovou barvou, opatřeno síťovinou Batyline. Lze doplnit o pravou područku (EDO050).
Material and surface finishing	Wooden construction and seat, steel strips on sides, zinc coated with powder coating finish, backrest covered with Batyline. Can be supplied with right armrest (EDO050).
Rozměry/Size	735 × 725 × 830 mm
Hmotnost/Weight	BA117t: 33,6 kg; BA117r: 29 kg
Stohovatelnost/Stackability	NE / NO
Barevné variace/Color options	ANO – RAL, dřevo, Batyline, outdoorová textilie / YES – RAL, wood, Batyline, outdoor fabric