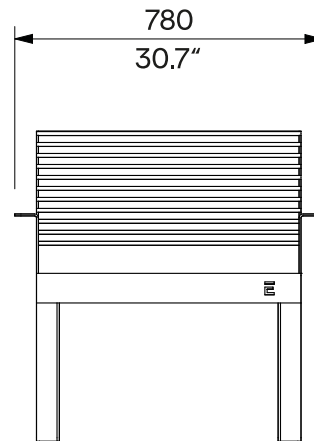
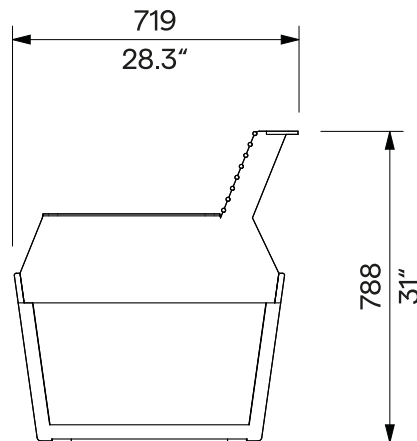
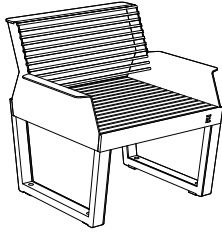


Lavička s opěradlem a područkami Ławka z oparciem i podłokietnikami

0.67 m

A1-161

odnematelné kotvení
zdejmowane kotwienie



Design	Egoé studio		
Charakter	Ocelové nosné bočnice jsou oplášťeny dřevěnými hranoly. K bočnicím jsou pomocí nerezového spojovacího materiálu přišroubovány lamely dřevěného sedáku a ocelové opěradlo s integrovanými područkami. Nosnost lavičky je 200 kg.	Charakter	Stalowe nośne ściany boczne są osłonięte drewnianymi pryzmami. Listwy drewnianego siedziska i stalowego oparcia ze zintegrowanymi podłokietnikami są przykręcone do szyn bocznych za pomocą łączników ze stali nierdzewnej. Nośność ławki to 200 kg.
Ocelové prvky	Rám lavičky a područek tvoří svařence ocelových plechů a pásovin. Opěradlo tvoří ocelové tyče Ø 10 mm. Povrchová úprava ocelových prvků je tvořena protikorozní ochrannou vrstvou zinku a práškovým vypalovacím lakem. Barvu v jemné matné struktuře lze vybrat dle vzorníku RAL .	Elementy stalowe	Rama ławki i podłokietników wykonana jest ze spawanych płyt i taśm stalowych. Oparcie składa się ze stalowych prętów Ø 10 mm. Powierzchnia stalowa pokryta jest ochronną warstwą cynku oraz malowana proszkowo. Kolor, w wykończeniu matowym, o drobnej strukturze, można wybrać zgodnie z Wzornikiem RAL .
Dřevo	Hranoly bočnice a lamely sedáku jsou z masivního dřeva, volitelně tropického nebo evropského; bez povrchové úpravy nebo ošetřeny teakovým olejem.	Drewno	Szyny boczne i szczebliny siedziska wykonane są z litego drewna, opcjonalnie tropikalnego lub europejskiego; naturalne lub zabezpieczone olejem teakowym.
Kotvení	Kotvení na dlažbu do betonového základu pomocí závitových tyčí podle platného výkresu kotvení. Všechny prvky městského mobiliáře musí být řádně ukotveny, jinak hrozí při neopatrném užívání převrnutí výrobku, za jehož následky nenese výrobce žádnou odpovědnost.	Kotwienie	Na nawierzchni do betonowych fundamentów, za pomocą prętów gwintowanych, zgodnie z aktualnym rysunkiem kotwienia. Wszystkie elementy mebli miejskich muszą być odpowiednio zakotwiczone, w przeciwnym razie nieostrożne użytkowanie może spowodować przewrócenie się produktu, za co producent nie ponosi odpowiedzialności.
Údržba	Použijte obvyklé způsoby čištění vhodné pro městský mobiliář, viz příručka „ Kontrola a údržba “.	Konserwacja	Należy stosować zwykłe metody czyszczenia odpowiednie dla mebli miejskich, zob. instrukcje „ Kontrola i konserwacja “.
Opcje	Integrace elektro-modulů s USB-A a USB-C konektory pro nabíjení mobilních zařízení.	Opcje	Integracja elektro-modułu ze złączem USB-A i USB-C do ładowania urządzeń mobilnych.
Hmotnost	» s vakuově termizovaným dřevem 40 kg » s akátem 41 kg » s tropickým dřevem 46 kg	Waga	» z dřevnem poddaným termizacji próżniowej 40 kg » z akacją 41 kg » z drewna tropikalnego 46 kg

technický list / karta techniczna

Rozměry výrobků mají informativní charakter. Vyhraujeme si právo na změnu specifikace bez předchozího upozornění. Platnou verzi tohoto dokumentu najdete na našich webových stránkách. Wymiary produktów mają charakter informacyjny. Zastrzegamy sobie prawo do zmiany specyfikacji bez uprzedzenia. Aktualna wersja tego dokumentu znajduje się na naszej stronie internetowej.