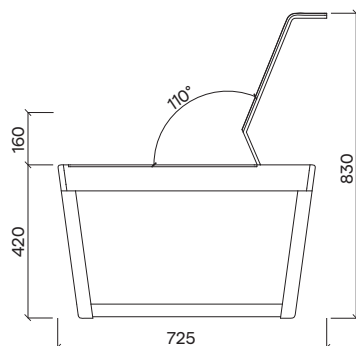
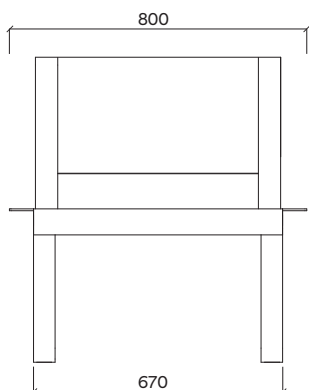
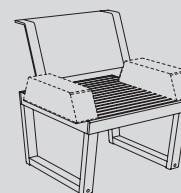




# Barka BA115

ipe (t)  
robinia — acacia (r)



Design	designcité+
Materiál a povrchová úprava	Konstrukce a sedák ze dřeva, opěradlo z pozinkovaných pásovin povrchově dokončených práškovou barvou, opatřeno síťovinou Batyline. Lze doplnit o područky (EDO050).
Material and surface finishing	Wooden construction and seat, steel strips on sides, zinc coated with powder coating finish, backrest covered with Batyline. Can be supplied with armrests (EDO050).
Rozměry/Size	800 × 725 × 830 mm
Hmotnost/Weight	BA115t: 35,4 kg; BA115r: 30,7 kg
Stohovatelnost/Stackability	NE / NO
Barevné variace/Color options	ANO – RAL, dřevo, Batyline, outdoorová textilie / YES – RAL, wood, Batyline, outdoor fabric