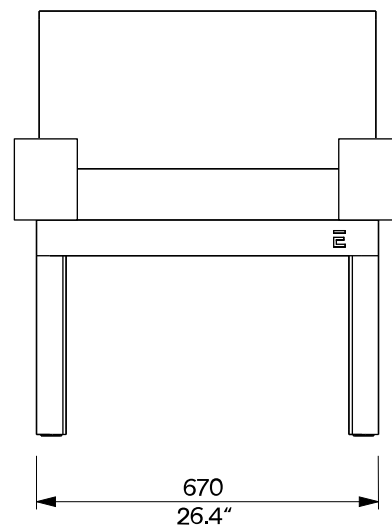
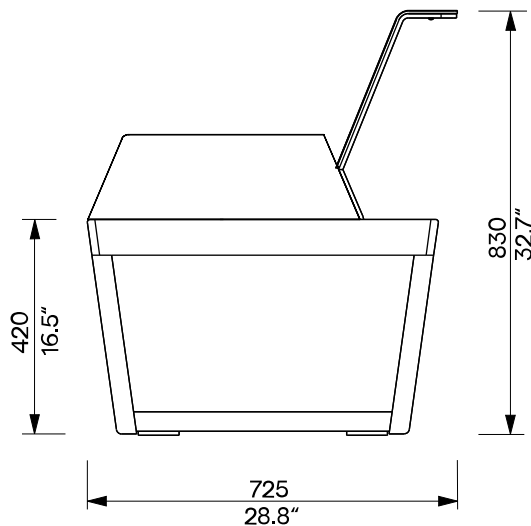
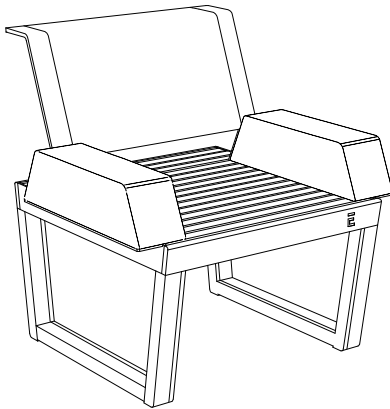


Barka
Armchair with Armrests
Bank mit Armlehnen
0.67m / 2' 2.378"

BA115
Freestanding
Freistehender



Design	Egoé studio		
Character	The supporting steel frame is sheathed with wooden beams. The steel structure of the backrest and the slats of the wooden seat are bolted to the side rails using the stainless steel fasteners.	Charakter	Der tragende Stahlrahmen ist mit Holzbalken ummantelt. Die Stahlkonstruktion der Rückenlehne und die Latten des Holzsitzes sind mit den Seitenschielen durch Befestigungselemente aus Edelstahl verschraubt.
Steel parts	The frame consists of welded steel strips. The surface treatment of the steel elements consists of a corrosion-protective zinc coating and a powder coating. The colour of the steel structure in a fine matt texture can be selected according to „ Samplers RAL “.	Stahlteile	Der Rahmen besteht aus geschweißten Stahlbändern. Die Oberflächenbehandlung der Stahlelemente besteht aus einer Korrosionsschutzschicht aus Zink und einer Pulverbeschichtung. Die Farbe der Stahlkonstruktion in feiner matter Struktur kann nach der „ Musterkatalog / RAL “ gewählt werden.
Wooden parts	The side prisms and seat slats are made of solid wood, optionally unfinished or treated with teak oil.	Holzteile	Die Prismen der Seitenwände und Sitzlatten sind aus Massivholz, wahlweise unbehandelt oder mit Teaköl behandelt.
Others	The backrest is made of Batyline® outdoor fabric. The backrest frame with fabric can be removed. The armrests are made of outdoor fabric see Samplers / Textile “ and filled with Dryfeel® outdoor foam. Plastic glides.	Andere	Die Rückenlehne ist aus Batyline® Outdoor-Gewebe gefertigt. Der Rückenlehnenrahmen mit Stoff kann abgenommen werden. Die Armlehnen sind aus Outdoor-Stoff (siehe „ Musterkatalog / Textilien “) gefertigt und mit Outdoor-Schaumstoff Dryfeel® gefüllt. Kunststoffgleiter.
Maintenance	Use the usual cleaning methods suitable for outdoor furniture, see the manual „ Inspection and maintenance “.	Wartung	Verwenden Sie die üblichen, für Außenmöbel geeigneten Reinigungsmethoden, siehe Handbuch „ Kontrolle und Wartung “.
Weight	with vacuum-thermalized Ash 40 kg [88.2 lbs] with Robinia 40 kg [88.2 lbs] with tropical wood Ipe 43.7 kg [96.4 lbs]	Gewicht	mit vakuum-thermalisierte Asche 40 kg mit Robinien 40 kg mit tropischem Holz Ipe 43.7 kg

Technical Sheet / technisches Arbeitsblatt

The dimensions of the products are informative. We reserve the right to change the specifications without notice. For the most current version of this document please refer to our website. Die Abmessungen sind informativ. Wir behalten uns das Recht vor, die Spezifikationen ohne vorherige Ankündigung zu ändern. Die gültige Version dieses Dokuments finden Sie auf unserer Website.