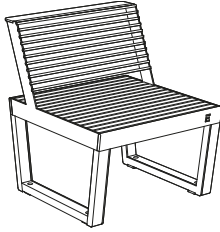
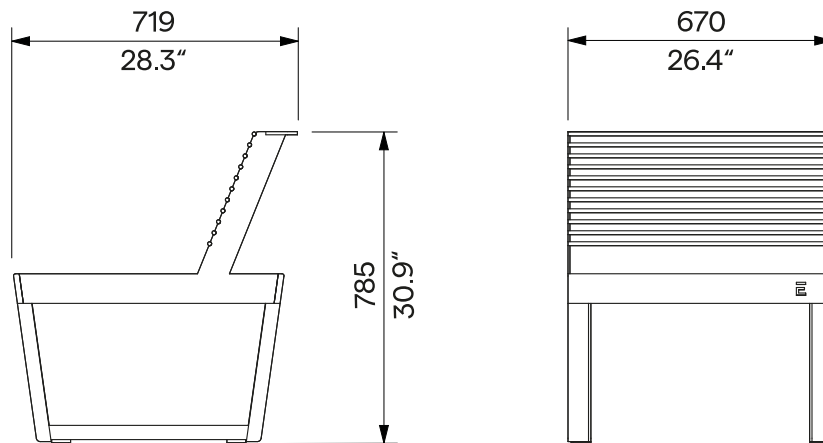


**A-Collection**  
**Bench with Steel Backrest**  
**Bank mit Stahlrückenlehne**  
**0.67 m / 2' 2.378"**



**A1-111**  
removable anchoring  
abnehmbare Verankerung



<b>Design</b>	Egoé studio		
<b>Character</b>	The steel supporting sidewalls are covered with wooden prisms. The steel backrest and the slats of the wooden seat are screwed to the side rails using stainless steel fasteners. Load capacity is 200 kg [441 lbs].	<b>Charakter</b>	Die tragenden Seitenwände aus Stahl sind mit Holzprismen verkleidet. Die stählerne Rückenlehne und die Latten des Holzsitzes sind mit Edelstahlverschlüssen an den Seitenwänden verschraubt. Die Tragfähigkeit beträgt 200 kg.
<b>Steel parts</b>	The frame consists of welded steel strips. The backrest consists of a welded steel structure and Ø 10 mm [0.394"] bars. The surface treatment of the steel elements consists of a corrosion-protective zinc coating and a powder coating. The colour in a fine matt texture can be selected according to „ <a href="#">Samplers RAL</a> “.	<b>Stahlteile</b>	Der Rahmen besteht aus geschweißten Stahlbändern. Die Rückenlehne besteht aus einer geschweißten Stahlstruktur und Ø 10 mm Stangen. Die Oberflächenbehandlung der Stahlelemente besteht aus einer Korrosionsschutzschicht aus Zink und einer Pulverbeschichtung. Die Farbe in feiner matter Struktur kann nach der „ <a href="#">Musterkatalog RAL</a> “ gewählt werden.
<b>Wooden parts</b>	The side prisms and seat slats are made of solid wood, optionally tropical or European; natural or treated with teak oil.	<b>Holzteile</b>	Die Prismen der Seitenwände und Sitzlatten sind aus Massivholz, wahlweise tropisch oder europäisch; unbehandelt oder mit Teaköl behandelt.
<b>Anchoring</b>	Anchoring to the paving in the concrete base using threaded rods according to the valid anchorage drawing. All elements of the street furniture must be properly anchored, otherwise there is a risk of the product falling over during careless use, for which the manufacturer is not responsible.	<b>Verankerung</b>	Verankerung auf dem Pflaster im Betonsockel mit Gewindestangen gemäß der gültigen Verankerungszeichnung. Alle Elemente des Stadtmobiliars müssen ordnungsgemäß verankert werden, andernfalls besteht die Gefahr, dass das Produkt bei unvorsichtigem Gebrauch umstürzt, wofür der Hersteller nicht verantwortlich ist.
<b>Maintenance</b>	Use the usual cleaning methods suitable for street furniture, see the manual „ <a href="#">Inspection and maintenance</a> “.	<b>Wartung</b>	Verwenden Sie die üblichen, für Stadtmobiliar geeigneten Reinigungsmethoden, siehe Handbuch „ <a href="#">Kontrolle und Wartung</a> “.
<b>Options</b>	Integration of electro-module with USB-A and USB-C connector for charging mobile devices.	<b>Optionen</b>	Integration eines Elektromoduls mit USB-A und USB-C Buchse zum Aufladen von mobilen Geräten.
<b>Weight</b>	<ul style="list-style-type: none"> <li>» with vacuum-thermalized wood 32 kg [71 lbs]</li> <li>» with Robinia 34 kg [74 lbs]</li> <li>» with tropical wood 38 kg [84 lbs]</li> </ul>	<b>Gewicht</b>	<ul style="list-style-type: none"> <li>» mit vakuum-thermalisiertem Holz 32 kg</li> <li>» mit Robinien 34 kg</li> <li>» mit tropischem Holz 38 kg</li> </ul>

**Technical Sheet / technisches Arbeitsblatt**

The dimensions of the products are informative. We reserve the right to change the specifications without notice. For the most current version of this document please refer to our website. Die Abmessungen sind informativ. Wir behalten uns das Recht vor, die Spezifikationen ohne vorherige Ankündigung zu ändern. Die gültige Version dieses Dokuments finden Sie auf unserer Website.