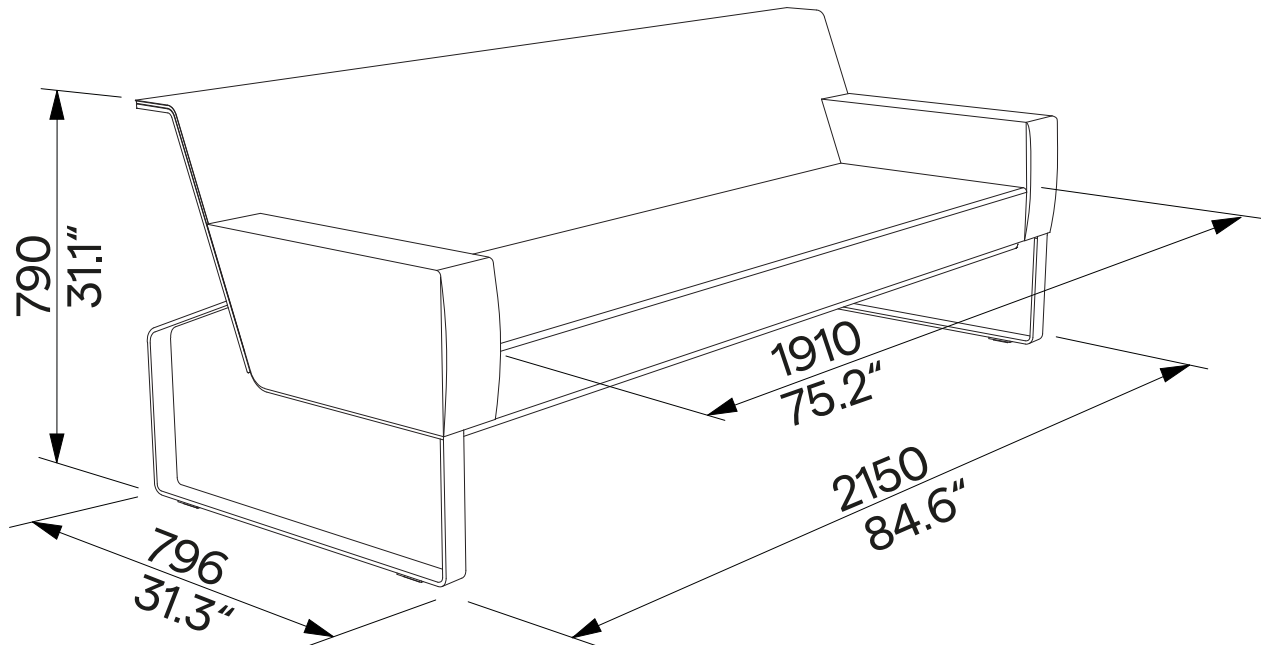


Three Seater Sofa with Front Pockets Dreisitziges Sofa mit Fronttaschen

MO1301
Freestanding
Freistehender



Design	Egoé studio	
Character	<p>Sofa with steel construction; seat, backrest and armrests are made of outdoor fabrics. There are pass-through pockets on the front side of the armrests. The load capacity with evenly distributed load is 450 kg (3 x 150 kg) [993 lbs (3 x 331 lbs)].</p>	<p>Charakter Sofa mit Stahlkonstruktion; Sitz, Rückenlehne und Armlehnen sind aus Outdoor-Stoffen hergestellt. An der Vorderseite der Armlehnen befinden sich Durchlaftaschen. Die Tragfähigkeit bei gleichmäßiger Belastung beträgt 450 kg (3 x 150 kg).</p>
Materials	<p>The supporting structure is made of welded steel strips with a corrosion-protective zinc coating and powder-coating. The colour in a fine matt texture can be selected according to Samplers / RAL. The seat cushion is reinforced with outdoor plywood. The seat and armrests are filled with Dryfeel® breathable foam, which quickly wicks moisture away from the mattress with its open cell structure. The foam is covered with a removable outdoor fabric, which can be selected according to the Samplers / Textile. The backrest consists of a water-repellent polyester mesh Batyline®. Stainless steel fasteners. Plastic gliders.</p>	<p>Werkstoffe Die tragende Struktur besteht aus geschweißten Stahlbändern mit einer korrosionsschützenden Zinkbeschichtung und Pulverbeschichtung. Die Farbe in feiner matter Struktur kann nach der Musterkatalog / RAL gewählt werden. Das Sitzkissen ist mit Outdoor-Sperrholz verstärkt. Der Sitz und die Armlehnen sind mit atmungsaktivem Dryfeel®-Schaumstoff gefüllt, der mit seiner offenen Zellstruktur die Feuchtigkeit schnell von der Matratze ableitet. Der Schaumstoff ist mit einem abnehmbaren Outdoor-Stoff überzogen, der nach der Musterkatalog / Textilien ausgewählt werden kann. Die Rückenlehne besteht aus wasserabweisendem Polyestergewebe Batyline®. Befestigungselemente aus rostfreiem Stahl. Kunststoffgleiter.</p>
Maintenance	<p>Use the usual cleaning methods suitable for outdoor furniture, see the manual „Inspection and maintenance“.</p>	<p>Wartung Verwenden Sie die üblichen, für Außenmöbel geeigneten Reinigungsmethoden, siehe Handbuch „Kontrolle und Wartung“.</p>
Weight	72 kg [159 lbs]	Gewicht 72 kg

technical sheet / technisches Arbeitsblatt

The dimensions of the products are informative. We reserve the right to change the specifications without notice. For the most current version of this document please refer to our website. Die Abmessungen sind informativ. Wir behalten uns das Recht vor, die Spezifikationen ohne vorherige Ankündigung zu ändern. Die gültige Version dieses Dokuments finden Sie auf unserer Website.