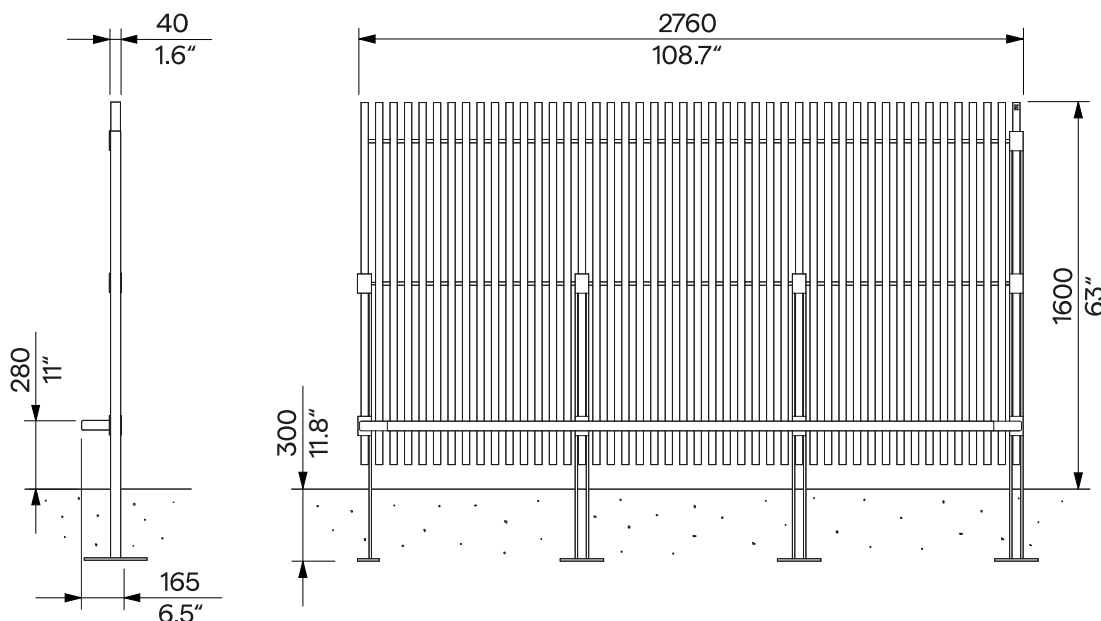


**M1-S33**

kotvení pod dlažbu  
kotwienie poniżej poziomu gruntu



**Design** Egoé studio

**Charakter** Poslední segment sestavy oplocení. Sloup vpravo je zesílený krajní, vlevo je sloup pro připojení předcházejícího segmentu. Ocelová konstrukce je vyplněna polem dřevěných lamel. Jednostranný ochranný nárazník je k nosné konstrukci přišroubován.

**Charakter** Końcowy segment zespołu ogrodzenia. Kolumna po prawej stronie to wzmocniona kolumna zewnętrzna, kolumna po lewej stronie to kolumna łącząca poprzedni segment. Konstrukcja stalowa jest wypełniona szeregiem drewnianych listew, jednostronny zderzak ochronny jest przykręcony do konstrukcji nośnej.

**Materiály** Nosnou konstrukci a ochranný nárazník tvoří svařence ocelových profilů. Jejich povrchová úprava je zajištěna protikorozní ochrannou vrstvou zinku a práškovou vypalovací barvou. Odstín barvy v jemné matné struktuře lze vybrat podle [vzorníku RAL](#). Nerezové tyče, distanční válečky z PVC. Lamely jsou z masivního modřínového dřeva, volitelně bez povrchové úpravy nebo ošetřeny teakovým olejem. Nerezový spojovací materiál.

**Materiály** Konstrukcja nośna i zderzak ochronny są wykonane ze spawanych profili stalowych. Powierzchnia stalowa pokryta jest ochronną warstwą cynku oraz malowana proszkowo. Kolor, w wykończeniu matowym, o drobnej strukturze, można wybrać zgodnie z [Wzornika RAL](#). Pręty ze stali nierdzewnej, rolki dystansowe z PVC. Szczelbiny wykonane są z litego drewna modrzewiowego; opcjonalnie naturalne lub zabezpieczone olejem tekowym. Elementy złączne ze stali nierdzewnej.

**Kotvení** Kotvení na betonový podklad pod dlažbou pomocí závitových tyčí podle platného výkresu kotvení.

**Kotwienie** Kotwienie pod nawierzchnię do fundamentu betonowego zapomocą prętów gwintowanych z użyciem kotwy chemicznej zgodnie z aktualnym rysunkiem kotwienia.

**Opce** Bez ochranného nárazníku.

**Opce** Bez zderzaka ochronnego.

**Údržba** Použijte obvyklé způsoby čištění vhodné pro městský mobiliář, viz příručka „[Kontrola a údržba](#)“.

**Konserwacja** Należy stosować zwykle metody czyszczenia odpowiednie dla mebli zewnętrznych, zob. instrukcje „[Kontrola i konserwacja](#)“.

**Hmotnost** 116 kg

**Waga** 116 kg

**technický list / karta techniczna**

Rozměry výrobků mají informativní charakter. Vyhraujeme si právo na změnu specifikace bez předchozího upozornění. Platnou verzi tohoto dokumentu najdete na našich webových stránkách. Wymiary produktów mają charakter informacyjny. Zastrzegamy sobie prawo do zmiany specyfikacji bez uprzedzenia. Aktualna wersja tego dokumentu znajduje się na naszej stronie internetowej.