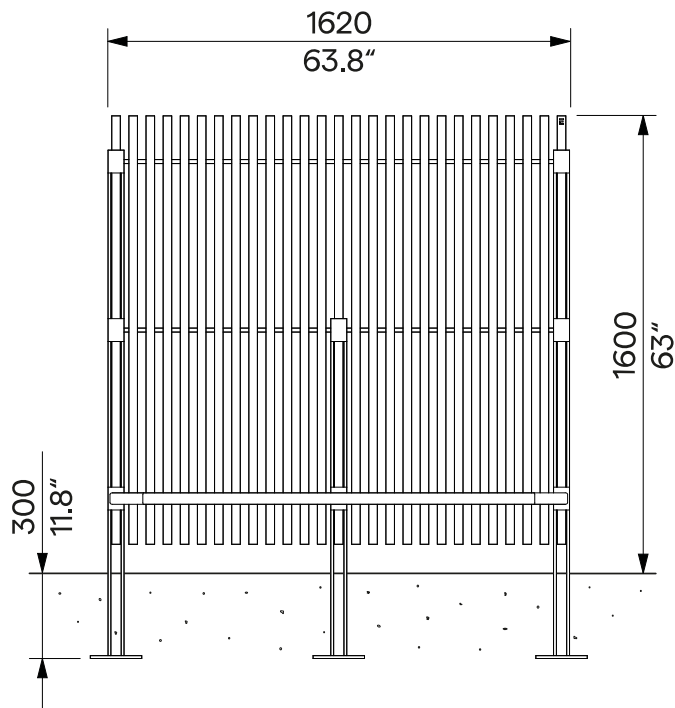
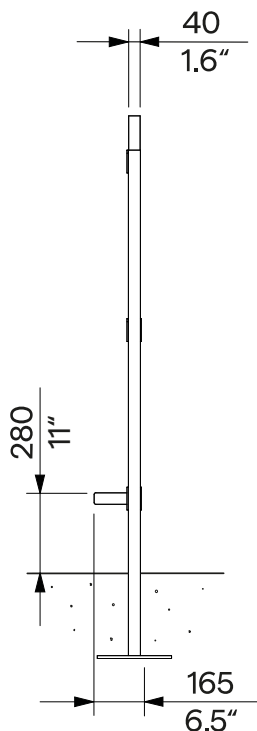


**M1-S20**

kotvení pod dlažbu  
kotwienie poniżej poziomu gruntu



<b>Design</b>	Egoé studio		
<b>Charakter</b>	Samostatný segment bez možnosti navázání dalších polí. Ocelová konstrukce je vyplněna polem dřevěných lamel, jednostranný ochranný nárazník je k nosné konstrukci přišroubován.	<b>Charakter</b>	Oddzielny segment bez możliwości podłączenia innych pól. Konstrukcja stalowa wypełniona jest układem drewnianych listew, jednostronny odbojnik ochronny przykręcony jest do konstrukcji nośnej.
<b>Materiály</b>	Nosnou konstrukci a ochranný nárazník tvoří svařence ocelových profilů. Povrchová úprava ocelových prvků je tvořena protikorozní ochrannou vrstvou zinku a práškovým vypalovacím lakem. Barvu v jemné matné struktuře lze vybrat podle <a href="#">vzorníku RAL</a> . Nerezové tyče, distanční válečky z PVC. Lamely jsou z masivního dřeva modřínu, volitelně bez povrchové úpravy nebo ošetřeny teakovým olejem. Nerezový spojovací materiál.	<b>Materiály</b>	Konstrukcja nośna i zderzak ochronny są wykonane ze spawanych profili stalowych. Powierzchnia stalowa pokryta jest ochronną warstwą cynku oraz malowana proszkowo. Kolor, w wykończeniu matowym, o drobnej strukturze, można wybrać zgodnie z <a href="#">wzornikiem RAL</a> . Pręty ze stali nierdzewnej, rolki dystansowe z PVC. Szczelbiny wykonane są z litego drewna modrzewiowego; opcjonalnie naturalne lub zabezpieczone olejem tekowym. Elementy złączne ze stali nierdzewnej.
<b>Kotvení</b>	Kotvení na betonový podklad pod dlažbou pomocí závitových tyčí a chemických kotev podle platného výkresu kotvení.	<b>Kotwienie</b>	Kotwienie pod nawierzchnię do fundamentu betonowego zapomocą prętów gwintowanych z użyciem kotwy chemicznej zgodnie z aktualnym rysunkiem kotwienia.
<b>Opce</b>	» Bez ochranného nárazníku » Individuální hloubka kotvení, min. 100 mm	<b>Opcje</b>	» Bez zderzaka ochronnego » Indywidualna głębokość kotwienia, min. 100 mm
<b>Údržba</b>	Použijte obvyklé způsoby neinvazivního čištění vhodné pro městský mobiliář, viz příručka „ <a href="#">Kontrola a údržba</a> “.	<b>Konserwacja</b>	Należy stosować nieinwazyjne metody czyszczenia odpowiednie dla mebli zewnętrznych, zob. instrukcje „ <a href="#">Kontrola i konserwacja</a> “.
<b>Hmotnost</b>	83 kg	<b>Waga</b>	83 kg

**technický list / karta techniczna**

Rozměry výrobků mají informativní charakter. Vyhrazueme si právo na změnu specifikace bez předchozího upozornění. Platnou verzi tohoto dokumentu najdete na našich webových stránkách. Wymiary produktów mają charakter informacyjny. Zastrzegamy sobie prawo do zmiany specyfikacji bez uprzedzenia. Aktualna wersja tego dokumentu znajduje się na naszej stronie internetowej.