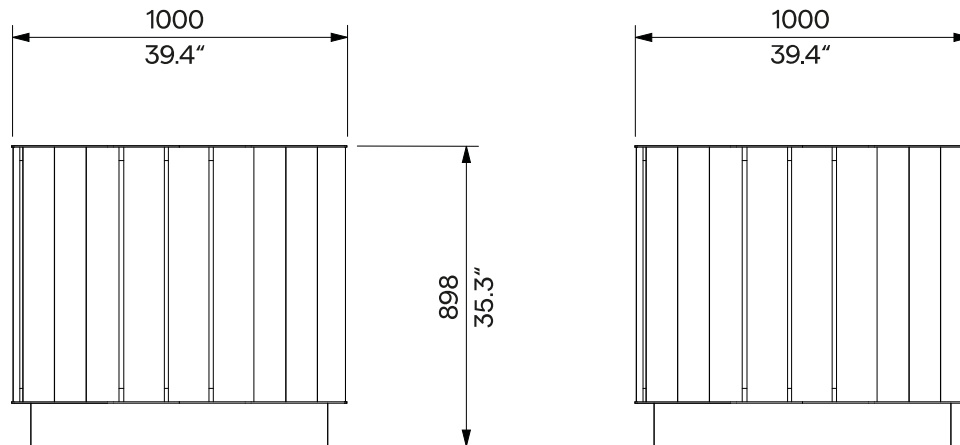


A30-310

volně stojící nebo odnímatelné kotvení
wolnostojący lub zdejmowane kotwienie



Design Egoé studio

Charakter	Ocelová konstrukce, obložení z masivního dřeva, nerezový spojovací materiál. Venkovní květináč obsahuje samostatnou vnitřní nádobu. S volně stojícím květináčem lze manipulovat i jeho podebráním ze stran pod obkladem.	Charakter	Stalowa konstrukcja, okładzina z litego drewna, elementy złączne ze stali nierdzewnej. Donica zewnętrzna zawiera oddzielny pojemnik wewnętrzny. Wolnostojącą donicą można manipulować, zdejmując ją z boków pod okładziną.
Ocelové prvky	Svařovaná ocelová konstrukce s nosným rámem jsou vyrobeny z uzavřených profilů, výpalků a ohýbaných plechů. Povrchová úprava je tvořena protikorozní ochrannou vrstvou zinku a práškovým vypalovacím lakem. Barvu v jemné matné struktuře lze vybrat podle vzorníku RAL .	Elementy stalowe	Spawana konstrukcja stalowa z ramą nośną jest wykonana z profili zamkniętych, wycięć i giętej blachy. Powierzchnia stalowa pokryta jest ochronną warstwą cynku oraz malowana proszkowo. Kolor, w wykończeniu matowym, o drobnej strukturze, można wybrać zgodnie z wzornikiem RAL .
Vnitřní nádoba	Tenkostěnný ohýbaný pozinkovaný plech, vodotěsné sváry, manipulační madla. Ve stěnách nádoby jsou otvory pro odtok nadbytečné vody. Objem nádoby je 440 litrů.	Pojemnik wewnętrzny	Cienkościenne gięta blacha ocynkowana, spoiny wodoszczelne, uchwyty do przenoszenia. W ściankach pojemnika znajdują się otwory do odprowadzania nadmiaru wody. Pojemność 440 litrów.
Dřevo	Obklad květináče je vyroben z masivního dřeva, volitelně tropického nebo evropského; bez povrchové úpravy nebo ošetřeno teakovým olejem.	Drewno	Okładzina deonice wykonana jest z litego drewna, opcjonalnie tropikalnego lub europejskiego; naturalne lub zabezpieczone olejem teakowym.
Kotvení	Volně stojící na až 8mi stavitelných nožkách nebo kotveno na dlažbu do betonového základu pomocí závitových tyčí podle platného výkresu kotvení. Květináče musí být řádně ustaveny nebo ukotveny, jinak při neopatrném užívání hrozí převrhnutí výrobku, za jehož následky nenese výrobce žádnou odpovědnost.	Kotwienie	Wolnostojący na maksymalnie 8 regulowanych nóżkach lub na nawierzchni do betonowych fundamentów, za pomocą prętów gwintowanych, zgodnie z aktualnym rysunkiem kotwienia. Donice muszą być odpowiednio ustawione lub zakotwiczone, w przeciwnym razie nieostrożne użytkowanie może spowodować przewrócenie się produktu, za co producent nie ponosi odpowiedzialności.
Údržba	Použijte obvyklé, neinvazivní způsoby čištění, vhodné pro městský mobiliář, viz příručka „ Kontrola a údržba “.	Konserwacja	Należy stosować nieinwazyjne metody czyszczenia odpowiednie dla mebli miejskich, zob. instrukcje „ Kontrola i konserwacja “.
Hmotnost	» s vakuově termizovaným dřevem 79 kg » s tropickým dřevem 97 kg	Waga	» z dřevnem poddaným termizacji próżniowej 79 kg » z drewna tropikalnego 97 kg

technický list / karta techniczna

Rozměry výrobků mají informativní charakter. Vyhraujeme si právo na změnu specifikace bez předchozího upozornění. Platnou verzi tohoto dokumentu najdete na našich webových stránkách. Wymiary produktów mają charakter informacyjny. Zastrzegamy sobie prawo do zmiany specyfikacji bez uprzedzenia. Aktualna wersja tego dokumentu znajduje się na naszej stronie internetowej.