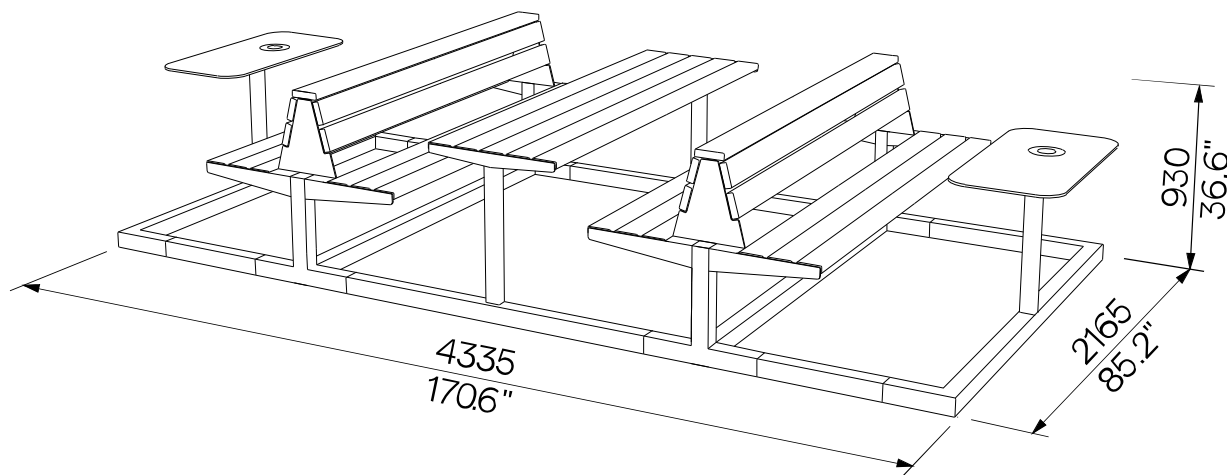


Volné sezení pro 12 osob

Miejsce wolnosiedzzące dla 12 osób

LEVP630

kotvení pod dlažbu
kotwienie poniżej poziomu gruntu



Design	Egoé studio	
Konfigurace	Sestava volného sezení až pro dvanáct osob: <ul style="list-style-type: none"> » stůl s ocelovou konstrukcí a dřevěnými deskami » dvě lavice s opěradly s ocelovou konstrukcí a dřevěnými deskami » dva malé stolky s integrovanými odnímatelnými popelníky 	Konfiguracja Miejsce wolnosiedzzące dla dwunastu osób: <ul style="list-style-type: none"> » stół z konstrukcją stalową i płytami drewnianymi » dwie ławki z oparciami o konstrukcji stalowej i z płyt drewnianych » dwa małe stoliki z wbudowanymi, wymiowanymi popielniczkami
Konstrukce	Svařované nosné ocelové konstrukce stolu a lavic jsou přivařeny k základovému ocelovému rámu. Nerezový spojovací materiál.	Konstrukcja Spawane stalowe konstrukcje nośne stołu i ławek są przyspawane do stalowej ramy podstawy. Łączniki ze stali nierdzewnej.
Ocelové prvky	Konstrukce je z ocelových tenkostěnných jeklů 80 x 80 mm a jejich svařenců. Stolky s ocelovými výklopnými popelníky jsou vyrobeny z ocelového plechu tl. 5mm. Antikorozní povrchová ochrana ocelových prvků je tvořena vrstvou zinku a s práškovou vypalovací barvou. Barvu ocelové konstrukce v jemné matné struktuře lze vybrat dle vzorníku RAL .	Elementy stalowe Konstrukcja wykonana jest z cienkościennych prętów stalowych 80 x 80 mm i ich spoin. Stoły z popielniczkami stalowymi wykonane są z blachy stalowej grubości 5mm. Antykorozyjne zabezpieczenie powierzchniowe elementów stalowych składa się z warstwy cynku oraz malowania proszkowego farbą wypalaną. Kolor konstrukcji stalowej o delikatnej, matowej fakturze można wybrać zgodnie z Wzorniki RAL .
Dřevo	Desky lavic a stolů jsou z masivního tropického dřeva bez povrchové ochrany.	Drewno Blaty ławek i stolów to lite drewno tropikalne bez zabezpieczenia powierzchni.
Kotvení	Kotvení na betonový podklad pod dlažbou pomocí závitových tyčí M8 podle platného výkresu kotvení. Před případným umístěním sestavy na terasu je vždy nutné s výrobcem konzultovat způsob kotvení či jiného uchycení. Pokud není modul kotven, výrobce nenese žádnou zodpovědnost za škody, způsobené vlivem nepříznivého počasí nebo nevhodného užívání.	Kotwiczenie Kotwienie do podbudowy betonowej pod brukem za pomocą prętów gwintowanych M8 zgodnie z obowiązującym rysunkiem zakotwienia. Przed umieszczeniem modułu na tarasie zawsze należy skonsultować się z producentem kotwiczenie lub inne mocowanie. Jeśli moduł nie jest zakotwiczony, producent nie ponosi odpowiedzialności za szkody spowodowane niekorzystnymi warunkami atmosferycznymi lub niewłaściwym użytkowaniem.
Montáž	Montáž mohou provádět jen pracovníci řádně proškolení výrobcem dle platného montážního návodu.	Montaż Instalacja może być wykonywana wyłącznie przez personel odpowiednio przeszkolony przez producenta, zgodnie z obowiązującymi instrukcjami.
Údržba	Koncept Leva je navržen pro celoroční užívání. Použijte obvyklé způsoby čištění vhodné pro venkovní nábytek, viz příručka „ Kontrola a údržba “.	Konserwacja Konceptcja Leva jest pomyślana do użytku całorocznego. Należy stosować zwykłe metody czyszczenia odpowiednie dla mebli zewnętrznych, zob. instrukcje „ Kontrola i konserwacja “.
Hmotnost	441 kg	Waga 441 kg