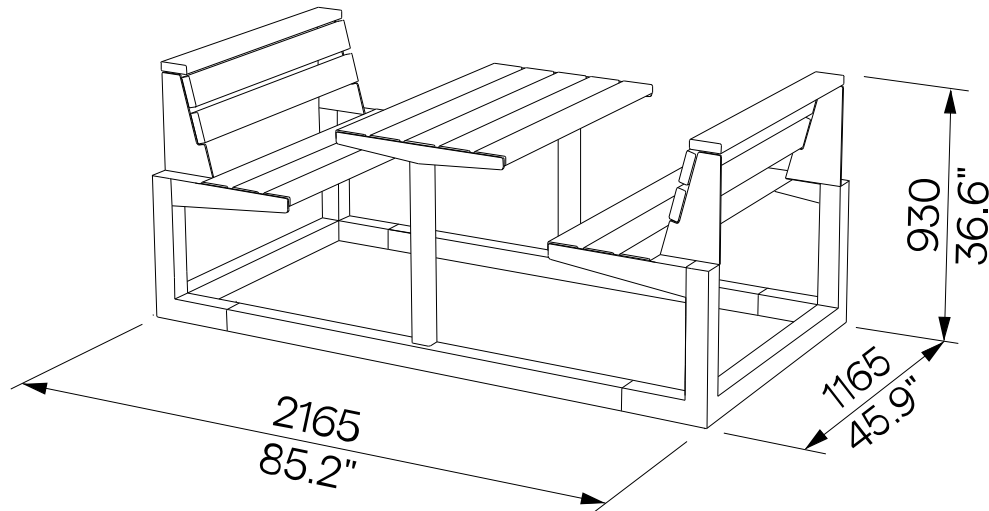


Solitary Seating for 4 Persons

Offenes Sitzset für 4 Personen

LEVP620

Anchoring below ground level
Verankerung unter Geländeneiveau



Design	Egoé studio		
Configuration	Solitary seating for four persons: » table with steel structure and wooden boards » two benches with backrest with steel structure and wooden boards	Konfiguration	Offenes Sitzset für vier Personen: » Tisch mit Stahlgestell und Holzplatten » zwei Bänke mit Rückenlehne mit Stahlstruktur und Holzplatten
Structure	The welded steel support structures of the table and benches are welded to the steel base frame. Stainless steel fasteners.	Konstruktion	Die geschweißten Stahlträger des Tisches und der Bänke sind mit dem Stahluntergestell verschweißt. Befestigungselemente aus rostfreiem Stahl.
Steel Parts	The structure is made of 80 x 80 mm [3.15" x 3.15"] steel thin-walled steel bars and their weldments with anticorrosive surface protection of zinc and powder-coated blasting paint. The colour of the steel structure in a fine matt texture can be selected according to „ Samplers RAL “.	Stahlteile	Die Struktur besteht aus 80 x 80 mm dünnwandigen Stahlstäben und deren Schweißverbindungen. Die Oberflächenbehandlung der Stahlelemente besteht aus einer Korrosionsschutzschicht aus Zink und einer Pulverbeschichtung. Die Farbe der Stahlkonstruktion in feiner matter Struktur kann nach der „ Musterkatalog RAL “ gewählt werden.
Wooden Parts	Bench and table tops are solid tropical wood without surface protection.	Holzteile	Bank- und Tischplatten sind aus massivem Tropenholz ohne Oberflächenschutz.
Anchoring	Anchoring to the concrete subfloor under the pavement using M8 threaded rods according to the valid anchorage drawing. The manufacturer must always be consulted before any placement of the assembly on the patio as to the method of anchoring or other attachment. If the module is not anchored, the manufacturer accepts no liability for damage caused by adverse weather conditions or improper use.	Verankerung	Verankerung im Betonunterbau unter dem Pflaster mit Gewindestangen M8 gemäß der gültigen Verankerungszeichnung. Vor dem Aufstellen der Baugruppe auf der Terrasse ist stets der Hersteller bezüglich der Art der Verankerung oder sonstigen Befestigung zu konsultieren. Wird das Modul nicht verankert, übernimmt der Hersteller keine Haftung für Schäden, die durch ungünstige Witterungsbedingungen oder unsachgemäßen Gebrauch entstehen.
Installation	Installation may only be carried out by personnel properly trained by the manufacturer in accordance with the applicable installation instructions.	Montage	Die Installation darf nur durch vom Hersteller entsprechend geschultes Personal gemäß den geltenden Installationsanweisungen erfolgen.
Maintenance	Use the usual cleaning methods suitable for outdoor furniture, see the manual „ Inspection and maintenance “.	Wartung	Verwenden Sie die üblichen, für Außenmöbel geeigneten Reinigungsmethoden, siehe Handbuch „ Kontrolle und Wartung “.
Weight	156 kg [344 lbs]	Gewicht	156 kg

Technical Sheet / technisches Arbeitsblatt

The dimensions of the products are informative. We reserve the right to change the specifications without notice. For the most current version of this document please refer to our website. Die Abmessungen sind informativ. Wir behalten uns das Recht vor, die Spezifikationen ohne vorherige Ankündigung zu ändern. Die gültige Version dieses Dokuments finden Sie auf unserer Website.