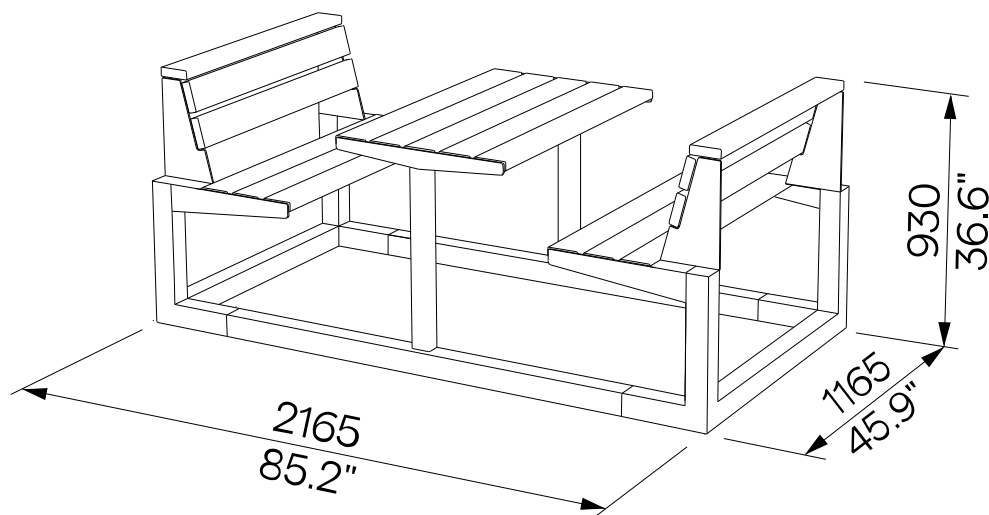


# Volné sezení pro 4 osoby

## Miejsce wolnosiedzące dla 4 osób

LEVP620

kotvení pod dlažbu  
kotwienie poniżej poziomu gruntu



<b>Design</b>	Egoé studio		
<b>Konfigurace</b>	Sestava volného sezení pro čtyři osoby: » stůl s ocelovou konstrukcí a dřevěnými deskami » dvě lavice s opěradly s ocelovou konstrukcí a dřevěnými deskami	<b>Konfiguracja</b>	Miejsce wolnosiedzące dla czterech osób: » stół z konstrukcją stalową i płytami drewnianymi » dwie ławki z oparciami o konstrukcji stalowej i z płyt drewnianych
<b>Konstrukce</b>	Svařované nosné ocelové konstrukce stolu a lavic jsou přivařeny k základovému ocelovému rámu. Nerezový spojovací materiál.	<b>Konstrukcja</b>	Spawane stalowe konstrukcje nošné stołu i ławek są przyspawane do stalowej ramy podstawy. Łączniki ze stali nierdzewnej.
<b>Ocelové prvky</b>	Konstrukce je z ocelových tenkostěnných jeleků 80 x 80 mm a jejich svařenců s antikorozní povrchovou ochrannou vrstvou zinku a s práškovou vypalovací barvou. Barvu ocelové konstrukce v jemné matné struktuře lze vybrat dle <a href="#">vzorníku RAL</a> .	<b>Elementy stalowe</b>	Konstrukcja wykonana jest z cienkościennych prętów stalowych 80 x 80 mm i ich spoin z antykorozyjnym zabezpieczeniem powierzchniowym cynkiem i farbą proszkową metodą śrutowania. Kolor konstrukcji stalowej o delikatnej, matowej fakturze można wybrać zgodnie z <a href="#">Wzorniki RAL</a> .
<b>Dřevo</b>	Desky lavic a stolu jsou z masivního tropického dřeva bez povrchové ochrany.	<b>Drewno</b>	Blaty ławek i stołów to lite drewno tropikalne bez zabezpieczenia powierzchni.
<b>Kotvení</b>	Kotvení na betonový podklad pod dlažbou pomocí závitových tyčí M8 podle platného výkresu kotvení.  Před případným umístěním sestavy na terasu je vždy nutné s výrobcem konzultovat způsob kotvení či jiného uchycení. Pokud není modul kotven, výrobce nenese žádnou zodpovědnost za škody, způsobené vlivem nepříznivého počasí nebo nevhodného užívání.	<b>Kotwiczenie</b>	Kotwienie do podbudowy betonowej pod brukem za pomocą prętów gwintowanych M8 zgodnie z obowiązującym rysunkiem zakotwienia. Przed umieszczeniem modułu na tarasie zawsze należy skonsultować się z producentem kotwiczenie lub inne mocowanie. Jeśli moduł nie jest zakotwiczony, producent nie ponosi odpowiedzialności za szkody spowodowane niekorzystnymi warunkami atmosferycznymi lub niewłaściwym użytkowaniem.
<b>Montáž</b>	Montáž mohou provádět jen pracovníci řádně proškolení výrobcem dle platného montážního návodu.	<b>Montaż</b>	Instalacja może być wykonywana wyłącznie przez personel odpowiednio przeszkolony przez producenta, zgodnie z obowiązującymi instrukcjami.
<b>Údržba</b>	Koncept Leva je navržen pro celoroční užívání. Použijte obvyklé způsoby čištění vhodné pro venkovní nábytek, viz příručka „ <a href="#">Kontrola a údržba</a> “.	<b>Konserwacja</b>	Konceptja Leva jest pomyślana do użytku całorocznego. Należy stosować zwykłe metody czyszczenia odpowiednie dla mebli zewnętrznych, zob. instrukcje „ <a href="#">Kontrola i konserwacja</a> “.
<b>Hmotnost</b>	156 kg	<b>Waga</b>	156 kg