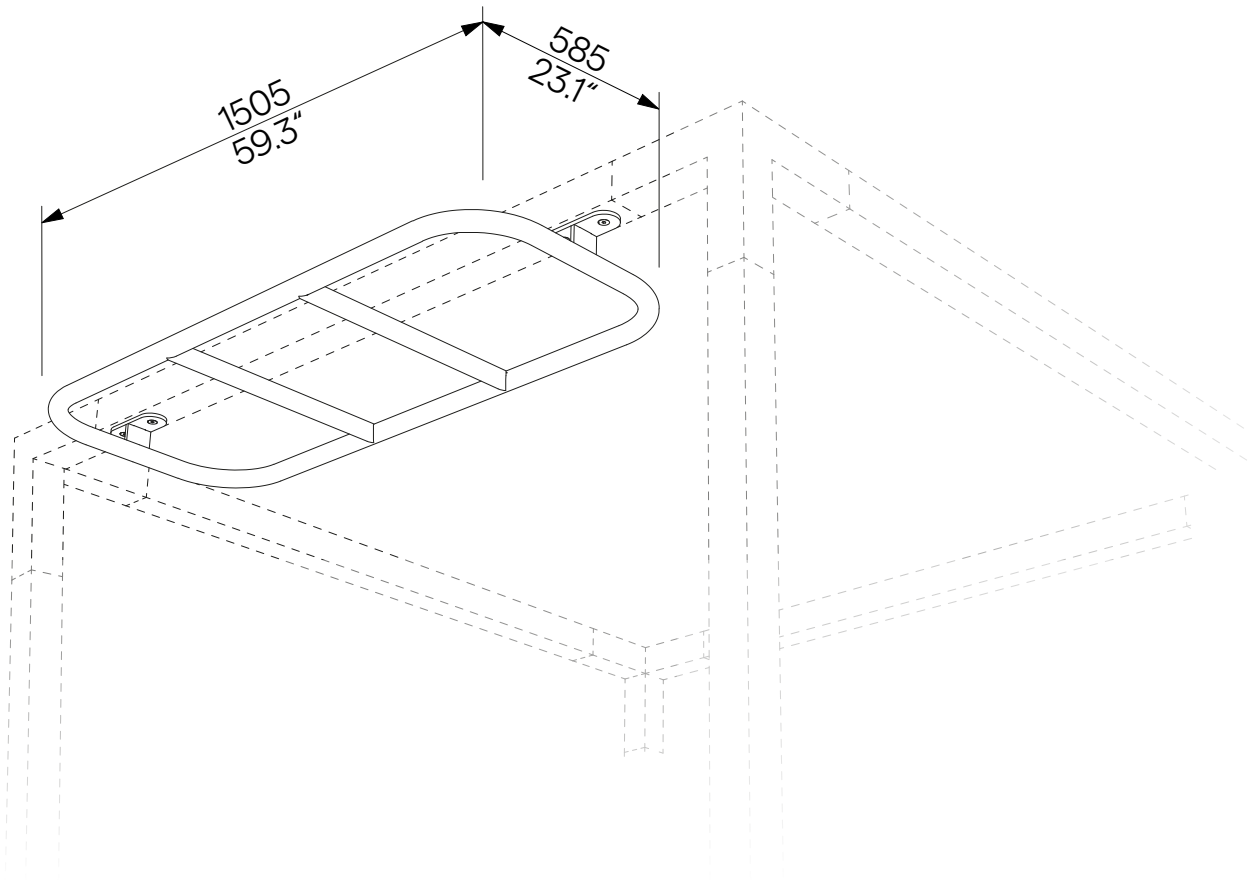


Small Ladders on the Underside of the Roof Kleine Leitern an der Unterseite des Daches

LEV902



Design	Egoé studio	
Material	Steel construction with anti-corrosion protection layer of zinc and powder coating. Colour can be selected according to „ Samplers RAL “. Stainless steel fasteners.	Material Stahlkonstruktion mit Korrosionsschutzverzinkung und Pulverbeschichtung. Die Farbe kann nach „ Musterkatalog RAL “ gewählt werden. Befestigungselemente aus rostfreiem Stahl.
Assembly	Installation may only be carried out by personnel properly trained by the manufacturer in accordance with the applicable installation instructions.	Montage Die Installation darf nur durch vom Hersteller entsprechend geschultes Personal gemäß den geltenden Installationsanweisungen erfolgen.
Warning	Intended for one person. The load capacity of the ladders is 150 kg [330 lbs].	Warnung Ausgelegt für eine Person. Die Tragfähigkeit der Leitern beträgt 150 kg.
Maintenance	The Leva concept is designed for year-round use. Use the usual cleaning methods suitable for outdoor furniture, see the manual „ Inspection and maintenance “.	Wartung Das Leva-Konzept ist für den ganzjährigen Gebrauch konzipiert. Verwenden Sie die üblichen, für Außenmöbel geeigneten Reinigungsmethoden, siehe Handbuch „ Kontrolle und Wartung “.
Weight	15 kg [33 lbs]	Gewicht 15 kg

technical sheet / technisches Arbeitsblatt

The dimensions of the products are informative. We reserve the right to change the specifications without notice. For the most current version of this document please refer to our website.
Die Abmessungen sind informativ. Wir behalten uns das Recht vor, die Spezifikationen ohne vorherige Ankündigung zu ändern. Die gültige Version dieses Dokuments finden Sie auf unserer Website.