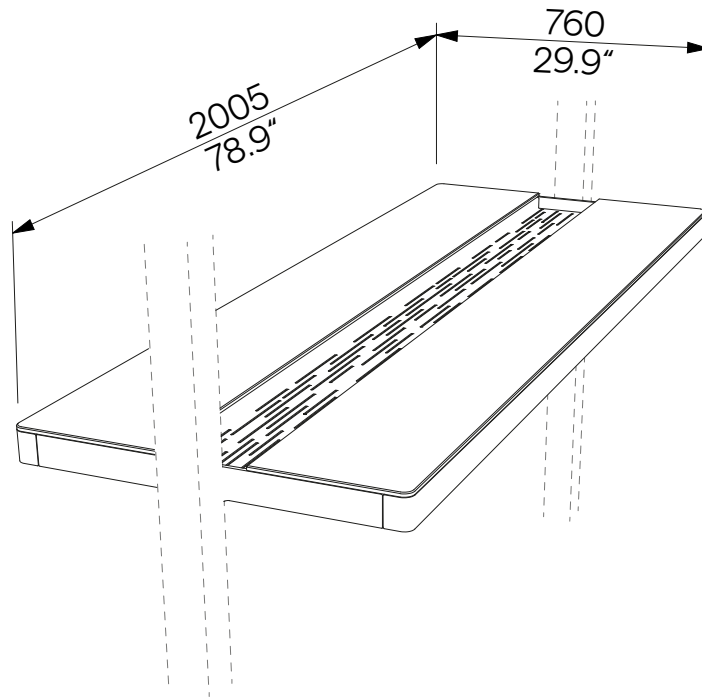


Barový stůl pro dva moduly Stół barowy na dwa moduły

LEV823



Design	Egoé studio		
Materiál	Ocelová konstrukce s protikorozní ochrannou vrstvou zinku a práškovou vypalovací barvou, volitelnou dle vzorníku RAL . Deska stolu z vysokotlakého laminátu HPL. Nerezový spojovací materiál.	Materiał	Konstrukcja stalowa z zabezpieczeniem antykorozyjnym w postaci powłoki cynkowej i farby proszkowej. Kolor można wybrać zgodnie z Wzorniki RAL . Blat stołu jest wykonany z laminatu wysokociśnieniowego HPL. Łączniki ze stali nierdzewnej.
Montáž	Montáž mohou provádět jen pracovníci řádně proškolení výrobcem dle platného montážního návodu.	Montaż	Instalacja może być wykonywana wyłącznie przez personel odpowiednio przeszkolony przez producenta, zgodnie z obowiązującymi instrukcjami instalacji.
Poznámka	V prostřední části stolu je zapuštěný odkládací prostor.	Notatka	Na środku stołu znajduje się wnęka do przechowywania.
Varování	Stůl neslouží k sezení osob.	Ostrzeżenie	Stół nie jest używany do siedzenia.
Údržba	Koncept Leva je navržen pro celoroční užívání. Použijte obvyklé způsoby čištění, vhodné pro venkovní nábytek, viz příručka „ Kontrola a údržba “.	Konserwacja	Konceptcja Leva jest pomyślana do użytku całorocznego. Należy stosować zwykłe metody czyszczenia odpowiednie dla mebli zewnętrznych, zob. instrukcje „ Kontrola i konserwacja “.
Hmotnost	45 kg	Waga	45 kg

technický list / karta techniczna

Rozměry výrobků mají informativní charakter. Vyhraujeme si právo na změnu specifikace bez předchozího upozornění. Platnou verzi tohoto dokumentu najdete na našich webových stránkách. Wymiary produktów mają charakter informacyjny. Zastrzegamy sobie prawo do zmiany specyfikacji bez uprzedzenia. Aktualna wersja tego dokumentu znajduje się na naszej stronie internetowej.