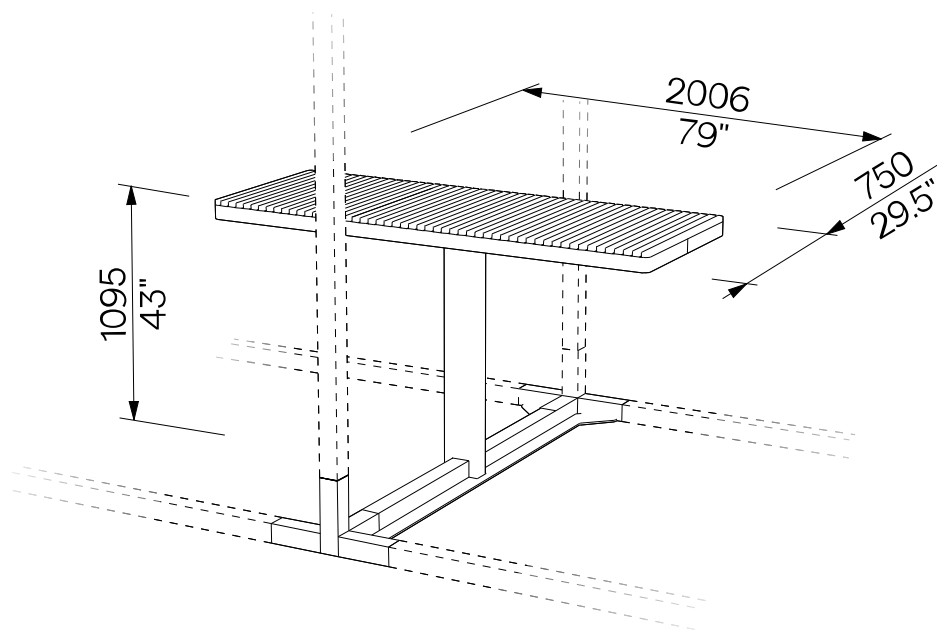


High Table with Slats for Double Cube Hoher Tisch mit Latten für zwei Kuben

LEV805



Design	Egoé studio	
Material	Steel construction with corrosion protection zinc coating and powder coating. Colour can be selected according to „ Samplers RAL “. Table surface made of tropical wood slats. Stainless steel fasteners.	Material Stahlkonstruktion mit Korrosionsschutzverzinkung und Pulverbeschichtung. Die Farbe kann nach „ Musterkatalog RAL “ gewählt werden. Tischoberfläche aus Tropenholzlatten. Befestigungselemente aus rostfreiem Stahl.
Assembly	Installation may only be carried out by personnel properly trained by the manufacturer in accordance with the applicable installation instructions.	Montage Die Installation darf nur durch vom Hersteller entsprechend geschultes Personal gemäß den geltenden Installationsanweisungen erfolgen.
Maintenance	The Leva concept is designed for year-round use. Use the usual cleaning methods suitable for outdoor furniture, see the manual „ Inspection and maintenance “.	Wartung Das Leva-Konzept ist für den ganzjährigen Gebrauch konzipiert. Verwenden Sie die üblichen, für Außenmöbel geeigneten Reinigungsmethoden, siehe Handbuch „ Kontrolle und Wartung “.
Weight	106 kg [234 lbs]	Gewicht 106 kg

technical sheet / technisches Arbeitsblatt

The dimensions of the products are informative. The manufacturer reserves the right to change the technical specifications without prior notice.
Die Abmessungen der Produkte sind informativ. Der Hersteller behält sich das Recht vor, die technischen Spezifikationen ohne vorherige Ankündigung zu ändern.