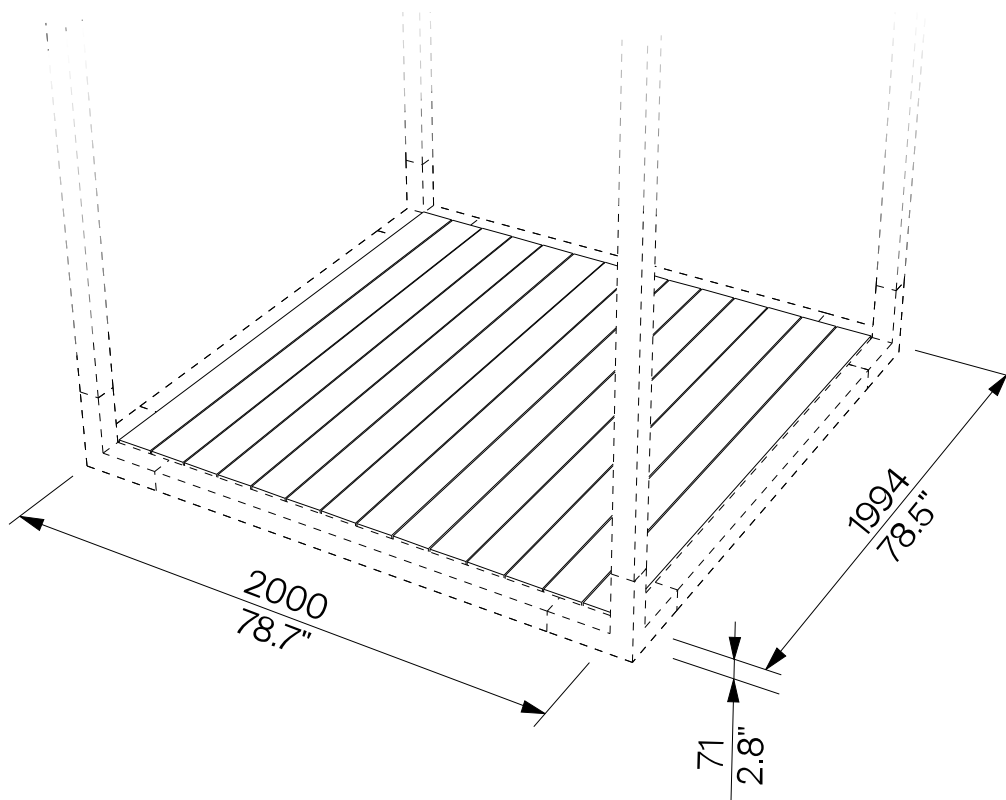


Dřevěná podlaha s betonovou přítěží

Podłoga drewniana z obciążeniem betonowym

LEV501



Design	Egoé studio	
Materiál	Nosný rám z pozinkované oceli je spojen s konstrukcí Leva. V rámu je vloženo 12ks betonových dlaždic 400 x 400 x 50 mm. Rám je shora překryt dřevěnou konstrukcí a deskami z modřínového dřeva, ošetřenými nano nátěrem bezbarvého oleje. Nerezový spojovací materiál.	Materiał Rama nośna ze stali ocynkowanej jest połączona z konstrukcją systemu Leva. W ramie znajduje się 12 sztuk płytek betonowych 400 x 400 x 50 mm. Rama od góry pokryta jest konstrukcją drewnianą i deskami z drewna modrzewiowego, zabezpieczonymi nanopowłoką bezbarwnego oleju. Łączniki ze stali nierdzewnej.
Poznámka	Tento typ podlahy je možno použít jako doplněk kotvení nebo na základě statického posudku odolnosti vůči povětrnostním podmínkám pro konkrétní konfiguraci a konkrétní umístění jako náhradu kotvení.	Notatka Ten rodzaj podłogi może być stosowany jako uzupełnienie kotwienia lub, w oparciu o ocenę odporności konstrukcji na warunki atmosferyczne dla konkretnej konfiguracji i lokalizacji, jako zamiennik kotwienia.
Montáž	Montáž mohou provádět jen pracovníci řádně proškolení výrobcem dle platného montážního návodu.	Montaż Instalacja może być wykonywana wyłącznie przez personel odpowiednio przeszkolony przez producenta, zgodnie z obowiązującymi instrukcjami instalacji.
Údržba	Koncept Leva je navržen pro celoroční užívání. Použijte obvyklé způsoby čištění, vhodné pro venkovní nábytek, viz příručka „ Kontrola a údržba “.	Konserwacja Koncepcja Leva jest pomyślana do użytku całorocznego. Należy stosować zwykłe metody czyszczenia odpowiednie dla mebli zewnętrznych, zob. instrukcje „ Kontrola i konserwacja “.
Hmotnost	387 kg	Waga 387 kg

technický list / karta techniczna

Rozměry výrobků mají informativní charakter. Vyhraujeme si právo na změnu specifikace bez předchozího upozornění. Platnou verzi tohoto dokumentu najdete na našich webových stránkách.
Wymiary produktów mają charakter informacyjny. Zastrzegamy sobie prawo do zmiany specyfikacji bez uprzedzenia. Aktualna wersja tego dokumentu znajduje się na naszej stronie internetowej.