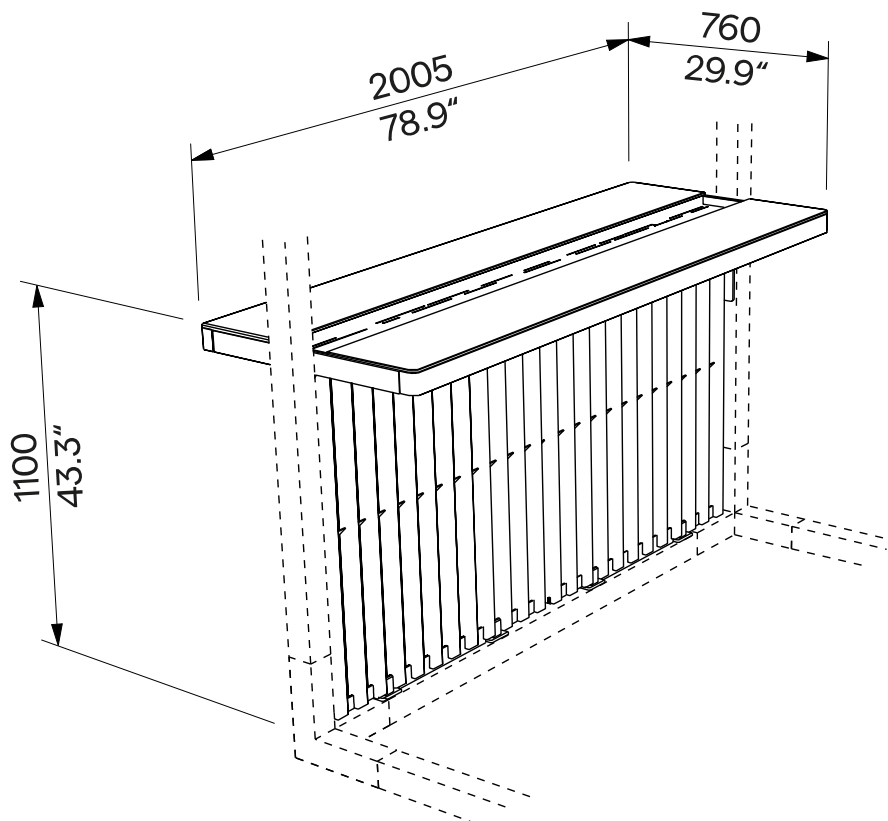


# High Double-sided Table with Screen

## Hoher doppelseitiger Tisch mit Lattenrost

LEV467



<b>Design</b>	Egoé studio	
<b>Character</b>	Steel construction, double-sided table with HPL top and metal storage compartment in the middle, slatted screen under the table.	<b>Charakter</b> Stahlkonstruktion, doppelseitiger Tisch mit HPL-Platte und Metallablagefach in der Mitte, Lattenwand unter dem Tisch.
<b>Material</b>	The steel elements with corrosion protection zinc coating and powder coating. Colour can be selected according to „ <a href="#">Samplers RAL</a> “. HPL table top, colour can be selected according to „ <a href="#">Samplers HPL</a> “.  The wooden slats made of larch or vacuum-thermalized European wood are treated with a nano-coating of colourless oil. Stainless steel fasteners.	<b>Material</b> Die Stahlelemente sind mit einer korrosionsschützenden Zinkschicht überzogen und mit einer Einbrennfarbe pulverbeschichtet. Die Farbe kann nach „ <a href="#">Musterkatalog RAL</a> “ gewählt werden. HPL-Tischplatte, die Farbe kann nach „ <a href="#">Musterkatalog HPL</a> “ gewählt werden. Die Holzplatten aus Lärchenholz oder vakuum-thermalisiertem europäischem Holz sind mit einer Nanobeschichtung aus farblosem Öl behandelt. Befestigungselemente aus rostfreiem Stahl.
<b>Assembly</b>	Installation may only be carried out by personnel properly trained by the manufacturer in accordance with the applicable installation instructions.	<b>Montage</b> Die Installation darf nur durch vom Hersteller entsprechend geschultes Personal gemäß den geltenden Installationsanweisungen erfolgen.
<b>Warning</b>	The table is not used to seat people.	<b>Warnung</b> Der Tisch wird nicht als Sitzgelegenheit benutzt.
<b>Maintenance</b>	Use the usual cleaning methods suitable for outdoor furniture, see the manual „ <a href="#">Inspection and maintenance</a> “.	<b>Wartung</b> Verwenden Sie die üblichen, für Außenmöbel geeigneten Reinigungsmethoden, siehe Handbuch „ <a href="#">Kontrolle und Wartung</a> “.
<b>Weight</b>	71 kg [157 lbs]	<b>Gewicht</b> 71 kg

**technical sheet / technisches Arbeitsblatt**

The dimensions of the products are informative. The manufacturer reserves the right to change the technical specifications without prior notice.  
Die Abmessungen der Produkte sind informativ. Der Hersteller behält sich das Recht vor, die technischen Spezifikationen ohne vorherige Ankündigung zu ändern.