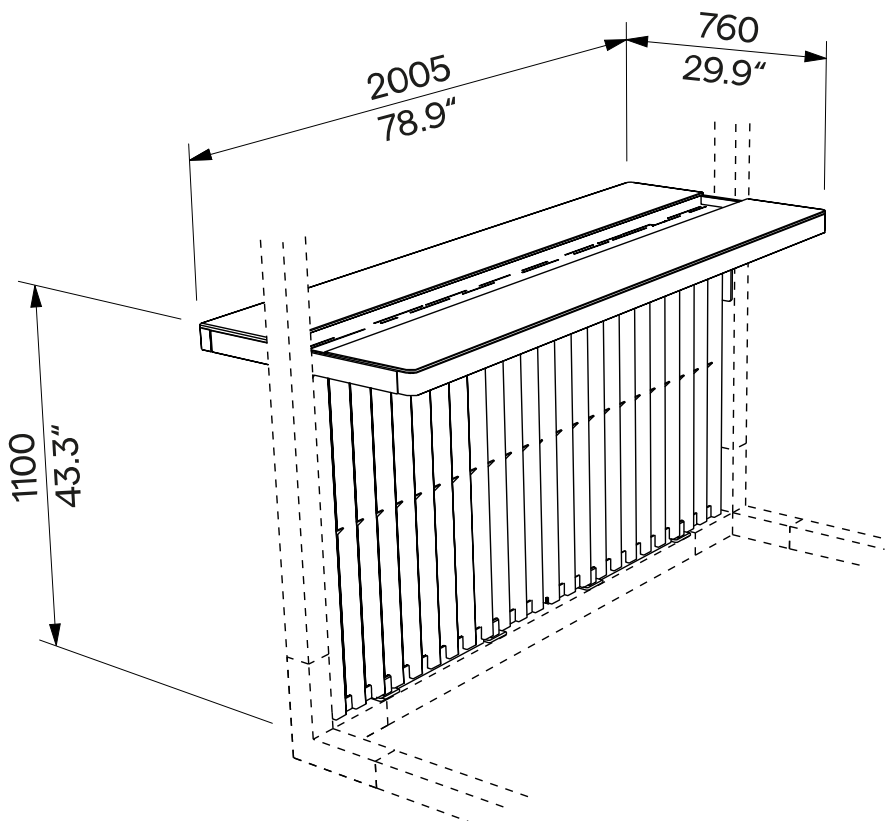


Vysoký oboustranný stůl se zástěnou

Wysoki dwustronny stół z parawanem

LEV467



Design	Egoé studio		
Charakter	Ocelová konstrukce, oboustranný stůl s HPL deskou a plechovou odkládací přihrádkou uprostřed, lamelová stěna pod stolem.	Charakter	Konstrukcja stalowa, stół dwustronny z blatem HPL i metalowym schowkiem w środku, ścianka listwowa pod stołem.
Materiál	Ocelové prvky jsou opatřeny protikorozní ochrannou vrstvou zinku a práškovou vypalovací barvou, volitelnou dle vzorníku RAL . Deska stolu je z HPL, barvu lze vybrat ze vzorníku HPL . Dřevěné lamely z modřínu nebo vakuově termizované evropské dřeviny jsou ošetřeny nano nátěrem bezbarvého oleje. Nerezový spojovací materiál.	Materiál	Konstrukcja stalowa z zabezpieczeniem antykorozyjnym w postaci powłoki cynkowej i farby proszkowej, kolor można wybrać zgodnie z Wzorniki RAL . Blat z laminatu HPL, kolor można wybrać zgodnie z Wzorniki HPL . Drewniane listwy z modrzewia lub próżniowo termizowanego drewna europejskiego są zabezpieczone nanopowłoką bezbarwnego oleju. Łączniki ze stali nierdzewnej.
Montáž	Montáž mohou provádět jen pracovníci řádně proškolení výrobcem dle platného montážního návodu.	Montaż	Instalacja może być wykonywana wyłącznie przez personel odpowiednio przeszkolony przez producenta, zgodnie z obowiązującymi instrukcjami instalacji.
Varování	Stůl neslouží k sezení osob.	Ostrzeżenie	Stół nie jest używany do siedzenia.
Údržba	Použijte obvyklé způsoby čištění, vhodné pro venkovní nábytek, viz příručka „ Kontrola a údržba “.	Konserwacja	Należy stosować zwykłe metody czyszczenia odpowiednie dla mebli zewnętrznych, zob. instrukcje „ Kontrola i konserwacja “.
Hmotnost	71 kg	Waga	71 kg

technický list / karta techniczna

Rozměry výrobků mají informativní charakter. Výrobce si vyhrazuje právo na změnu technické specifikace bez předchozího upozornění. Wymiary produktów mają charakter informacyjny. Producent zastrzega sobie prawo do zmiany specyfikacji technicznej bez uprzedzenia.