

# Leva

## Oboustranná lavička s opěradlem

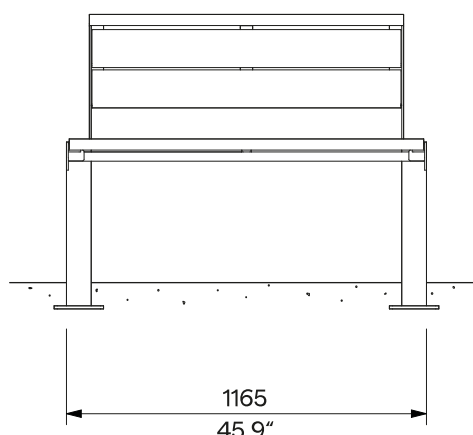
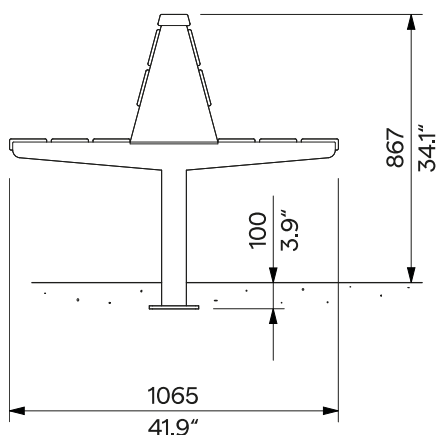
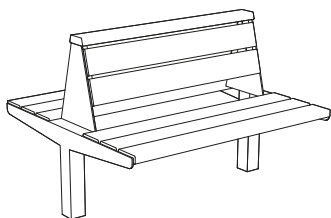
### Ławka dwustronna z oparciem

# 1.2 m

**LEVP6630**

kotvení pod dlažbu

kotwienie poniżej poziomu gruntu



<b>Design</b>	Egoé studio		
<b>Charakter</b>	Svařované ocelové konstrukce bočnic jsou propojeny ocelovou výtuhou a masivními dřevěnými deskami pomocí nerezového spojovacího materiálu.	<b>Charakter</b>	Spawane stalowe konstrukcje ścian bocznych są połączone ze stalowym wzmocnieniem i z masywnymi płytami drewnianymi za pomocą łączników ze stali nierdzewnej.
<b>Ocelové prvky</b>	Nohy a výtuhy tvoří samostatné svařence z ocelových jeleků a pásovin. Povrchová ochrana ocelových prvků je tvořena vrstvou zinku a práškovou vypalovací barvou. Barvu ocelové konstrukce v jemné matné struktuře lze vybrat dle <a href="#">vzorníku RAL</a> .	<b>Elementy stalowe</b>	Nogi i wzmocnienie wykonane są z oddzielnie spawanych prętów i taśm stalowych. Antykorozyjne zabezpieczenie powierzchni elementów stalowych stanowi warstwa cynku oraz farba wypalana proszkowo. Kolor konstrukcji stalowej o delikatnej, matowej fakturze można wybrać zgodnie z <a href="#">Wzorniki RAL</a> .
<b>Dřevo</b>	Desky jsou z masivního dřeva, volitelně z tropického nebo evropského vakuově termizovaného; bez povrchové ochrany nebo s nano-nátěrem oleje.	<b>Drewno</b>	Blaty wykonane są z litego drewna, opcjonalnie tropikalnego lub europejskiego poddanego termizacji próżniowej; bez zabezpieczenia powierzchni lub z powłoką nano-olejową.
<b>Opce</b>	Demontovatelná područka nad bočnicí lavičky ( <b>LEVP601</b> ) nebo rozdělující sedací plochu ( <b>LEVP602</b> ).	<b>Opce</b>	Zdejmowany podłokietnik nad bokiem ławki ( <b>LEVP601</b> ) lub dzielący miejsce do siedzenia ( <b>LEVP602</b> ).
<b>Kotvení</b>	Kotvení na betonový podklad pod dlažbou pomocí závitových tyčí M8 podle platného výkresu kotvení.  Všechny prvky městského mobiliáře musí být řádně ukotveny, jinak hrozí při neopatrném užívání převrhnutí výrobku, za jehož následky nenese výrobce žádnou odpovědnost.	<b>Kotwienie</b>	Kotwienie do podbudowy betonowej pod brukem za pomocą prętów gwintowanych M8 zgodnie z obowiązującym rysunkiem zakotwienia. Wszystkie elementy mebli miejskich muszą być odpowiednio zakotwiczone, w przeciwnym razie nieostrożne użytkowanie może spowodować przewrócenie się produktu, za co producent nie ponosi odpowiedzialności.
<b>Údržba</b>	Použijte obvyklé způsoby čištění vhodné pro venkovní nábytek, viz příručka „ <a href="#">Kontrola a údržba</a> “.	<b>Konserwacja</b>	Należy stosować zwykłe metody czyszczenia odpowiednie dla mebli zewnętrznych, zob. instrukcje „ <a href="#">Kontrola i konserwacja</a> “.
<b>Hmotnost</b>	s termizovaným dřevem 61 kg s tropickým dřevem 83 kg	<b>Waga</b>	z drewnem poddanym obróbce termicznej 61 kg z drewnem tropikalnym 83 kg

**technický list / karta techniczna**

Rozměry výrobků mají informativní charakter. Vyhrazueme si právo na změnu specifikace bez předchozího upozornění. Platnou verzi tohoto dokumentu najdete na našich webových stránkách. Wymiary produktów mają charakter informacyjny. Zastrzegamy sobie prawo do zmiany specyfikacji bez uprzedzenia. Aktualna wersja tego dokumentu znajduje się na naszej stronie internetowej.