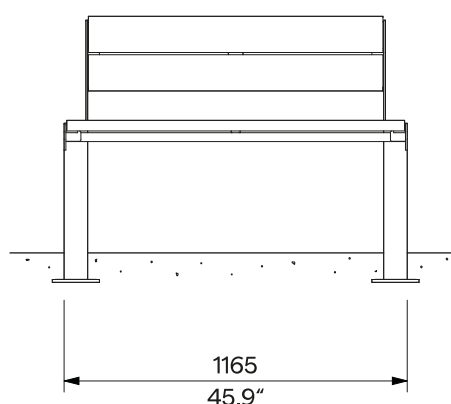
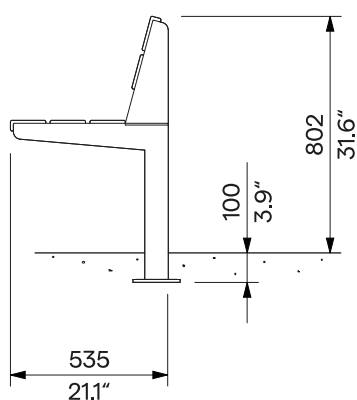


LEVP6610

kotvení pod dlažbu
kotwienie poniżej poziomu gruntu



Design	Egoé studio	
Charakter	Svařované ocelové konstrukce bočnic jsou propojeny ocelovou výztuhou a masivními dřevěnými deskami pomocí nerezového spojovacího materiálu.	Charakter Spawane stalowe konstrukcje ścian bocznych są połączone ze stalowym wzmocnieniem i z masywnymi płytami drewnianymi za pomocą łączników ze stali nierdzewnej.
Ocelové prvky	Nohy a výztuhu tvoří samostatné svařence z ocelových jeleků a pásovin. Povrchová ochrana ocelových prvků je tvořena vrstvou zinku a práškovou vypalovací barvou. Barvu ocelové konstrukce v jemné matné struktuře lze vybrat dle vzorníku RAL .	Elementy stalowe Nogi i wzmocnienie wykonane są z oddzielnie spawanych prętów i taśm stalowych. Antykorozyjne zabezpieczenie powierzchni elementów stalowych stanowi warstwa cynku oraz farba wypalana proszkowo. Kolor konstrukcji stalowej o delikatnej, matowej fakturze można wybrać zgodnie z Wzorniki RAL .
Dřevo	Desky jsou z masivního dřeva, volitelně z tropického nebo evropského vakuově termizovaného; bez povrchové ochrany nebo s nano-nátěrem oleje.	Drewno Blaty wykonane są z litego drewna, opcjonalnie tropikalnego lub europejskiego poddanego termizacji próżniowej; bez zabezpieczenia powierzchni lub z powłoką nano-olejową.
Opce	Demontovatelná područka nad bočnicí lavičky (LEVP601) nebo rozdělující sedací plochu (LEVP602).	Opce Zdejmowany podłokietnik nad bokiem ławki (LEVP601) lub dzielący miejsce do siedzenia (LEVP602).
Kotvení	Kotvení na betonový podklad pod dlažbou pomocí závitových tyčí M8 podle platného výkresu kotvení. Všechny prvky městského mobiliáře musí být řádně ukotveny, jinak hrozí při neopatrném užívání převrnutí výrobku, za jehož následky nenese výrobce žádnou odpovědnost.	Kotwienie Kotwienie do podbudowy betonowej pod brukem za pomocą prętów gwintowanych M8 zgodnie z obowiązującym rysunkiem zakotwienia. Wszystkie elementy mebli miejskich muszą być odpowiednio zakotwiczone, w przeciwnym razie nieostrożne użytkowanie może spowodować przewrócenie się produktu, za co producent nie ponosi odpowiedzialności.
Údržba	Použijte obvyklé způsoby čištění vhodné pro venkovní nábytek, viz příručka „ Kontrola a údržba “.	Konserwacja Należy stosować zwykłe metody czyszczenia odpowiednie dla mebli zewnętrznych, zob. instrukcje „ Kontrola i konserwacja “.
Hmotnost	s termizovaným dřevem 34 kg s tropickým dřevem 44 kg	Waga z drewnem poddanym obróbce termicznej 34 kg z drewnem tropikalnym 44 kg

technický list / karta technická

Rozměry výrobků mají informativní charakter. Vyhrazueme si právo na změnu specifikace bez předchozího upozornění. Platnou verzi tohoto dokumentu najdete na našich webových stránkách. Wymiary produktów mają charakter informacyjny. Zastrzegamy sobie prawo do zmiany specyfikacji bez uprzedzenia. Aktualna wersja tego dokumentu znajduje się na naszej stronie internetowej.