

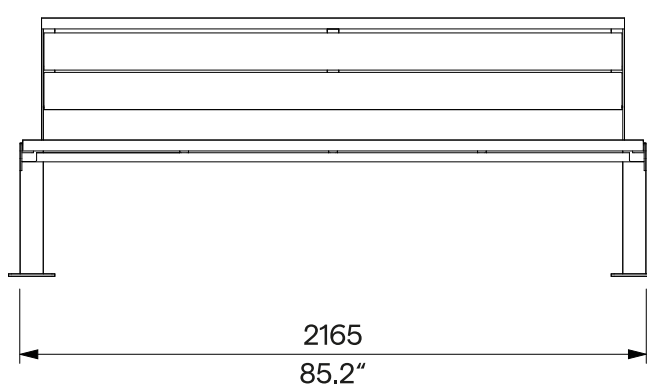
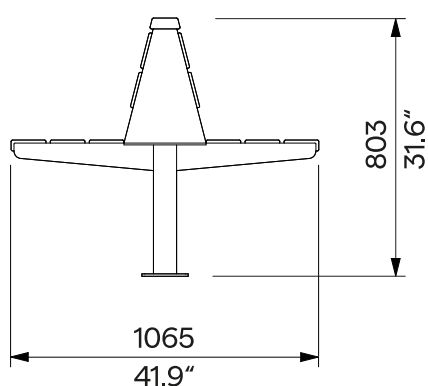
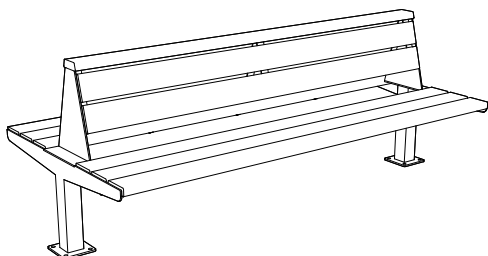
Oboustranná lavička s opěradlem

Ławka dwustronna z oparciem

2.2 m

LEVP6531

odnímatelné kotvení
zdejmowane kotwienie



Design	Egoé studio		
Charakter	Svařované ocelové konstrukce bočnic jsou propojeny ocelovou výztuhou a masivními dřevěnými deskami pomocí nerezového spojovacího materiálu.	Charakter	Spawane stalowe konstrukcje ścian bocznych są połączone ze stalowym wzmocnieniem i z masywnymi płytami drewnianymi za pomocą łączników ze stali nierdzewnej.
Ocelové prvky	Nohy a výztuhy tvoří samostatné svařence z ocelových jeleků a pásovin. Povrchová ochrana ocelových prvků je tvořena vrstvou zinku a práškovou vypalovací barvou. Barvu ocelové konstrukce v jemné matné struktuře lze vybrat dle vzorníku RAL .	Elementy stalowe	Nogi i wzmocnienie wykonane są z oddzielnie spawanych prętów i taśm stalowych. Antykorozyjne zabezpieczenie powierzchni elementów stalowych stanowi warstwa cynku oraz farba wypalana proszkowo. Kolor konstrukcji stalowej o delikatnej, matowej fakturze można wybrać zgodnie z Wzorniki RAL .
Dřevo	Desky jsou z masivního dřeva, volitelně z tropického nebo evropského vakuově termizovaného; bez povrchové ochrany nebo s nano-nátěrem oleje.	Drewno	Blaty wykonane są z litego drewna, opcjonalnie tropikalnego lub europejskiego poddanego termizacji próżniowej; bez zabezpieczenia powierzchni lub z powłoką nano-olejową.
Opcie	Demontovatelná područka nad bočnicí lavičky (LEVP601) nebo rozdělující sedací plochu (LEVP602).	Opcje	Zdejmowany podłokietnik nad bokiem ławki (LEVP601) lub dzielący miejsce do siedzenia (LEVP602).
Kotvení	Kotvení na dlažbu do betonového základu pomocí závitových tyčí M8 dle platného výkresu kotvení. Všechny prvky městského mobiliáře musí být řádně ukotveny, jinak hrozí při neopatrném užívání převrhnutí výrobku, za jehož následky nenese výrobce žádnou odpovědnost.	Kotwienie	Kotwienie na bruk do podstawy betonowej za pomocą prętów gwintowanych M8 zgodnie z obowiązującym rysunkiem kotwienia. Wszystkie elementy mebli miejskich muszą być odpowiednio zakotwiczone, w przeciwnym razie nieostrożne użytkowanie może spowodować przewrócenie się produktu, za co producent nie ponosi odpowiedzialności.
Údržba	Použijte obvyklé způsoby čištění vhodné pro venkovní nábytek, viz příručka „ Kontrola a údržba “.	Konserwacja	Należy stosować zwykłe metody czyszczenia odpowiednie dla mebli zewnętrznych, zob. instrukcje „ Kontrola i konserwacja “.
Hmotnost	s termizovaným dřevem 92 kg s tropickým dřevem 132 kg	Waga	z drewnem poddanym obróbce termicznej 92 kg z drewnem tropikalnym 132 kg

technický list / karta techniczna

Rozměry výrobků mají informativní charakter. Vyhrazueme si právo na změnu specifikace bez předchozího upozornění. Platnou verzi tohoto dokumentu najdete na našich webových stránkách. Wymiary produktów mają charakter informacyjny. Zastrzegamy sobie prawo do zmiany specyfikacji bez uprzedzenia. Aktualna wersja tego dokumentu znajduje się na naszej stronie internetowej.