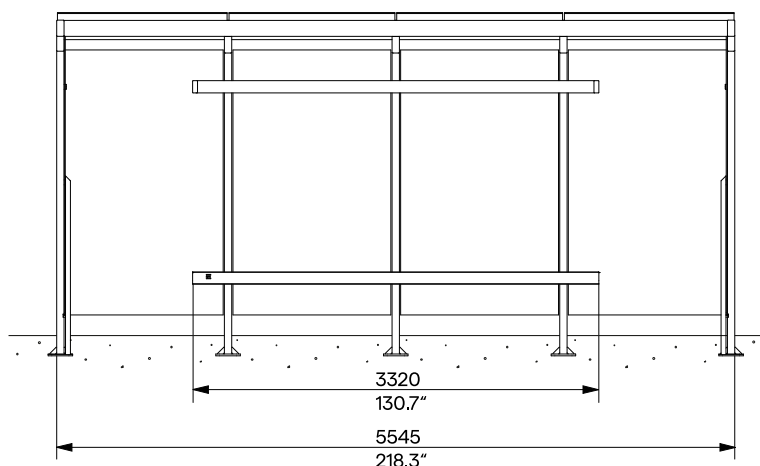
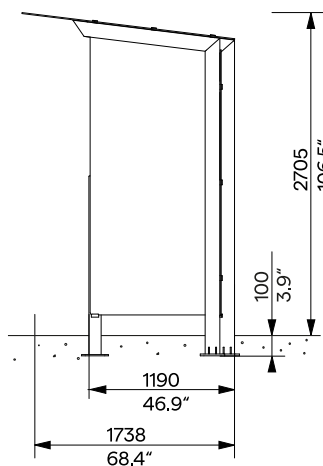
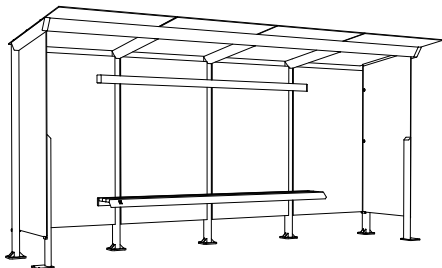


# Zastávkový přístřešek se skleněnou střechou

## Wiata przystankowa z dachem szklanym

### 5.5 x 1.7 m

TRX410-SS



<b>Design</b>	Egoé studio	
<b>Charakter</b>	<b>Nosná ocelová konstrukce, střecha, zadní a boční stěny z bezpečnostního tvrzeného skla s potiskem, integrovaná dřevěná lavička. Nerezový spojovací materiál.</b>	<b>Charakter</b> <b>Stalowa konstrukcja nośna, dach, ściany tylnie i boczne z bezpiecznego szkła hartowanego z nadrukami, zintegrowana drewniana ława. Łączniki ze stali nierdzewnej.</b>
<b>Ocelové prvky</b>	Konstrukci přístřešku tvoří svařenec ocelových jeklů. K nosné konstrukci jsou přivařeny ječky pro pevné uchycení lavičky. Pružné kotvení skleněných prvků ke konstrukci je provedeno šrouby s ocelovými podložkami a s pryží. Povrchová úprava ocelových prvků je tvořena protikorozní ochrannou vrstvou zinku a práškovým vypalovacím lakem. Barvu v jemné matné struktuře lze vybrat podle <a href="#">vzorníku RAL</a> .	<b>Elementy stalowe</b> Konstrukcja wiaty składa się ze spawanych prętów stalowych. Konstrukcja nośna jest przyspawana do stali w celu stałego zamocowania ławki. Elastyczne zakotwienie elementów szklanych do konstrukcji wykonane jest za pomocą śrub z podkładkami stalowymi i z gumą. Obróbka powierzchni elementów stalowych polega na nałożeniu antykorozyjnej warstwy ochronnej z cynku oraz lakieru proszkowego. Kolor o delikatnej, matowej fakturze można wybrać zgodnie z <a href="#">wzorniki RAL</a> .
<b>Střecha a stěny</b>	Střechu, zadní a obě boční stěny tvoří bezpečnostní, tepelně tvrzené sklo ESG tloušťky 8 mm s potiskem. Dešťová voda či jiné srážky stékají ze zadního okraje střechy na zem.	<b>Dach i ściany</b> Dach, ściana tylna i obie boczne wykonane są z bezpiecznego szkła hartowanego ESG o grubości 8 mm z nadrukami. Woda deszczowa lub inne opady atmosferyczne spływają z tylnej krawędzi dachu na ziemię.
<b>Dřevo</b>	Sedák tvoří 4 desky masivního dřeva, volitelně z tropického nebo vakuově termizovaného evropského; bez povrchové ochrany nebo ošetřeny teakovým olejem.	<b>Drewno</b> Siedzisko składa się z 4 płyt z litego drewna, opcjonalnie tropikalnego lub termowanego próżniowo europejskiego; naturalne lub zabezpieczone olejem teakowym.
<b>Montáž a kotvení</b>	Montáž mohou provádět jen pracovníci řádně proškolení výrobcem podle platného montážního návodu. Kotvení na betonový podklad pod dlažbou pomocí závitových tyčí podle platného výkresu kotvení.	<b>Montaż i kotwienie</b> Montaż może być wykonywany wyłącznie przez personel przeszkolony przez producenta zgodnie z obowiązującą montażu. Kotwienie do podbudowy betonowej pod brukem za pomocą prętów gwintowanych zgodnie z obowiązującym rysunkiem zakotwienia.
<b>Údržba</b>	Použijte obvyklé způsoby údržby a čištění, vhodné pro městský mobiliář, viz příručka „ <a href="#">Kontrola a údržba</a> “.	<b>Konserwacja</b> Należy stosować zwykłe metody czyszczenia odpowiednie dla mebli miejskich, zob. instrukcje „ <a href="#">Kontrola i konserwacja</a> “.
<b>Opcie</b>	<ul style="list-style-type: none"> <li>» Střešní krytina z bezpečnostního vrstveného skla</li> <li>» Individuální potisk na skleněných panelech</li> <li>» Boční stěny ze skla s potiskem nebo s osvětlenými reklamními vitrinami „Citylight“</li> <li>» Nástěnka, panely jízdních řádů, identifikační panel</li> </ul>	<b>Opcje</b> <ul style="list-style-type: none"> <li>» Pokrycie dachowe z bezpiecznego szkła warstwowego</li> <li>» Indywidualny nadruk na panelach szklanych</li> <li>» Szklane ściany boczne z nadrukowanymi lub podświetlanymi wyświetlaczami reklamowymi „Citylight“</li> <li>» Ściana, panele kolejności biegu, panel identyfikacyjny</li> </ul>
<b>Hmotnost</b>	962 kg	<b>Waga</b> 962 kg

**technický list / karta techniczna**

Rozměry výrobků mají informativní charakter. Vyhradujeme si právo na změnu specifikace bez předchozího upozornění. Platnou verzi tohoto dokumentu najdete na našich webových stránkách. Wymiary produktów mają charakter informacyjny. Zastrzegamy sobie prawo do zmiany specyfikacji bez uprzedzenia. Aktualna wersja tego dokumentu znajduje się na naszej stronie internetowej.