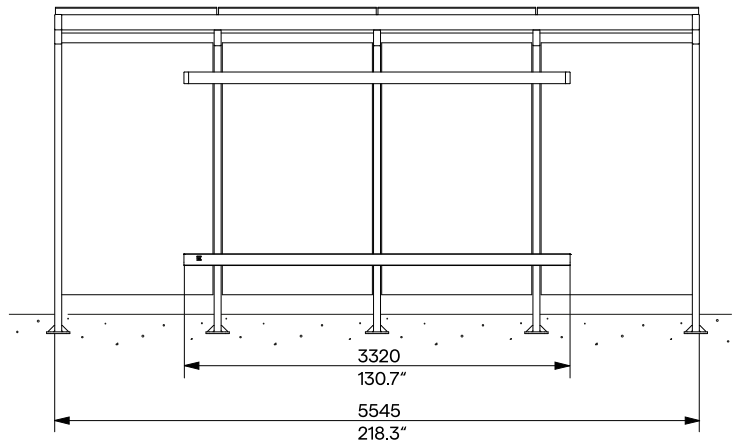
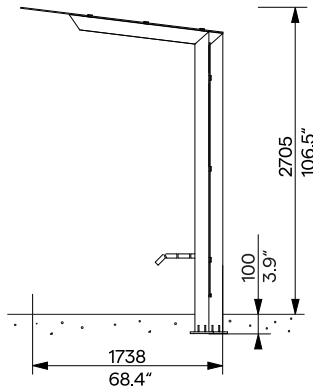
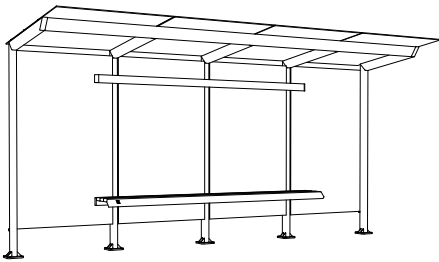


Traxo
Bus Stop Shelter with Glass Roof
Buswartehalle mit Glasdach
5.5 x 1.7 m / 18' 2.11"

TRX400-SS



Design	Egoé studio	
Character	Supporting steel structure, roof and rear walls made of safety tempered glass with printing, integrated wooden bench. Stainless steel fasteners.	Charakter Tragende Stahlkonstruktion, Dach und Rückwand aus gehärtetem Sicherheitsglas mit Bedruckung, integrierte Holzbank. Befestigungselemente aus rostfreiem Stahl.
Steel Parts	The structure of the shelter consists of welded steel bars. The support structure is welded to the steel for the fixed fixing of the bench. Flexible anchoring of the glass elements to the structure is made by screws with steel washers and with rubber. The surface treatment of the steel elements consists of an anticorrosive protective zinc layer and a powder coating. The colour in a fine matt texture can be selected according to „ Samplers RAL “.	Stahlteile Die Struktur des Unterstandes besteht aus geschweißten Stahlstäben. Die Tragkonstruktion ist mit dem Stahl verschweißt, um die Sitzbank fest zu verankern. Die flexible Verankerung der Glaselemente an der Struktur erfolgt durch Schrauben mit Stahlunterlegscheiben und mit Gummi. Die Oberflächenbehandlung der Stahlelemente besteht aus einer Korrosionsschutzschicht aus Zink und einer Pulverbeschichtung. Die Farbe in feiner matter Struktur kann nach der „ Musterkatalog RAL “ gewählt werden.
Roof and Walls	The roof and rear wall are made of 8 mm [0.315"] thick ESG safety tempered glass with printing. Rainwater or other precipitation runs off the rear edge of the roof onto the ground.	Dach und Wände Das Dach und die Rückwand sind aus 8 mm starkem ESG-Sicherheitsglas mit Bedruckung gefertigt. Regen- oder sonstiges Niederschlagswasser läuft an der Hinterkante des Daches auf den Boden ab.
Wooden Parts	The seat consists of 4 solid wood plates, optionally tropical wood or vacuum-thermalized European wood; natural or treated with teak oil.	Holzteile Die Sitzfläche besteht aus 4 Massivholzplatten, wahlweise tropenholz oder vakuum-thermalisiert europäisches Holz; unbehandelt oder mit Teaköl behandelt.
Installation and Anchoring	Assembly may only be carried out by personnel duly trained by the manufacturer in accordance with the applicable instructions. Anchoring to the concrete subfloor under the pavement using threaded rods according to the valid anchorage drawing.	Einbau und Ankerung Die Montage darf nur durch vom Hersteller ordnungsgemäß geschultes Personal gemäß den geltenden Anweisungen durchgeführt werden. Verankerung im Betonunterbau unter dem Pflaster mit Gewindestangen gemäß der gültigen Verankerungszeichnung.
Maintenance	Use the usual maintenance and cleaning methods suitable for street furniture, see the manual „ Inspection and maintenance “.	Wartung Verwenden Sie die üblichen Wartungs- und Reinigungsmethoden, die für Stadtmöbel geeignet sind, siehe Handbuch „ Kontrolle und Wartung “.
Options	<ul style="list-style-type: none"> » Roofing made of laminated safety glass » Individual printing on glass panels » Glass side panels with printed or illuminated „Citylight“ illuminated display windows » Bulletin board, timetable panels, ID panel 	Optionen <ul style="list-style-type: none"> » Überdachung aus Verbundsicherheitsglas » Individuelle Bedruckung von Glasscheiben » Seitenwände aus Glas mit Bedruckung oder beleuchteten Beleuchtete Schaufenster „Citylight“ » Pinnwand, Fahrplatafeln, Kennzeichnungstafel
Weight	838 kg [1848 lbs]	Gewicht 838 kg

Technical Sheet / technisches Arbeitsblatt

The dimensions of the products are informative. We reserve the right to change the specifications without notice. For the most current version of this document please refer to our website.
Die Abmessungen sind informativ. Wir behalten uns das Recht vor, die Spezifikationen ohne vorherige Ankündigung zu ändern. Die gültige Version dieses Dokuments finden Sie auf unserer Website.