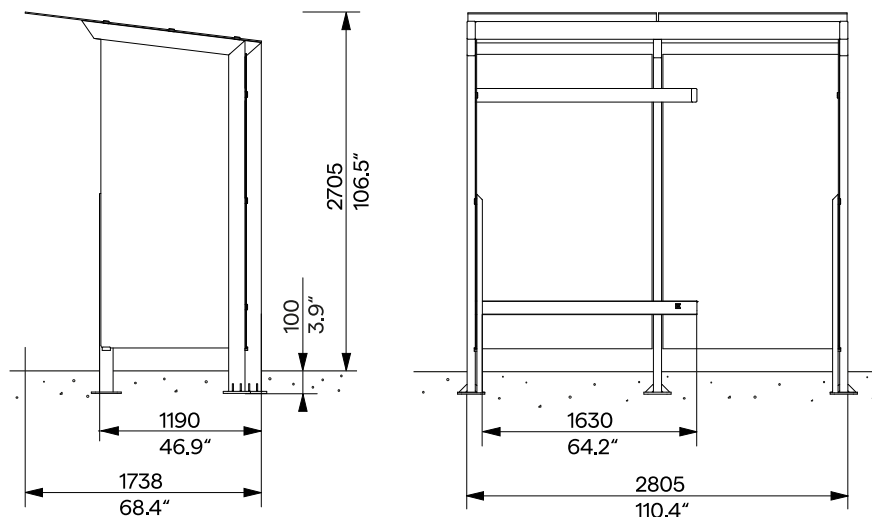
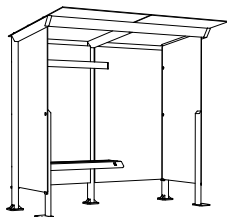


Zastávkový přístřešek se skleněnou střechou

Wiata przystankowa z dachem szklanym

2.8 x 1.7 m

X1-210L-SS



Design	Egoé studio	
Charakter	Nosná ocelová konstrukce, střecha a stěny ze skla s potiskem, integrovaná dřevěná lavička na levé straně. Nerezový spojovací materiál.	Charakter Stalowa konstrukcja nośna, dach i ściany z szkła z nadrukiem, zintegrowana drewniana ławka po lewej stronie. Łączniki ze stali nierdzewnej.
Ocelové prvky	Konstrukci přístřešku tvoří svařenec uzavřených ocelových profilů a plechů. Povrchová úprava je tvořena protikorozní ochrannou vrstvou zinku a práškovým vypalovacím lakem. Barvu v jemné matné struktuře lze vybrat podle vzorníku RAL .	Elementy stalowe Konstrukcja wiaty składa się ze spawanych zamkniętych profili i blach stalowych. Powierzchnia stalowa pokryta jest ochronną warstwą cynku oraz malowana proszkowo. Kolor, w wykończeniu matowym, o drobnej strukturze, można wybrać zgodnie z wzornikiem RAL .
Střecha a stěny	Stěny tvoří tvrzené bezpečnostní sklo ESG tloušťky 8 mm s potiskem. Střechu pokrývá vrstvené tvrzené sklo (VSG ESG) tloušťky 12 mm s potiskem. Pružné uchycení skleněných prvků ke konstrukci. Dešťová voda či jiné srážky stékají ze zadního okraje střechy na zem.	Dach i ściany Ściany są wykonane z bezpiecznego szkła hartowanego ESG o grubości 8 mm z nadrukiem. Dach jest pokryty laminowanym szkłem hartowanym (VSG ESG) o grubości 12 mm z nadrukiem. Elastyczne mocowanie elementów szklanych do konstrukcji. Woda deszczowa lub inne opady atmosferyczne spływają z tylnej krawędzi dachu na ziemię.
Dřevo	Sedák tvoří 4 desky masivního dřeva, volitelně z tropického nebo vakuově termizovaného evropského; bez povrchové ochrany nebo ošetřeny teakovým olejem.	Drewno Siedzisko składa się z 4 płyt z litego drewna, opcjonalnie tropikalnego lub termowanego próżniowo europejskiego; naturalne lub zabezpieczone olejem teakowym.
Montáž a kotvení	Kotvení na betonový podklad pod dlažbou pomocí závitových tyčí podle platného výkresu kotvení a montážního návodu.	Montaż i kotwienie Kotwienie do podbudowy betonowej pod brukem za pomocą prętów gwintowanych zgodnie z obowiązującym rysunkiem zakotwienia i instrukcją montażu.
Údržba	Použijte obvyklé způsoby údržby a čištění, vhodné pro městský mobiliář, viz příručka „ Kontrola a údržba “.	Konserwacja Należy stosować zwykłe metody czyszczenia odpowiednie dla mebli miejskich, zob. instrukcje „ Kontrola i konserwacja “.
Opce	<ul style="list-style-type: none"> » Střešní krytina z vrstveného tepelně zpevněného skla (VSG TVG) » Střešní krytina z tvrzeného bezpečnostního skla (ESG) - jen pokud to umožňuje místní legislativa » „Zelená“ střecha s vegetací » Individuální potisk na skleněných panelech » Nástěnka, panely jízdních řádů, identifikační panel » Osvětlení přístřešku » Citylight 	<ul style="list-style-type: none"> » Pokrycie dachu z laminowanego szkła wzmocnianego termicznie (VSG TVG) » Pokrycie dachu z bezpiecznego szkła hartowanego (ESG) - tylko jeśli zezwalają na to lokalne przepisy » „Zielony” dach z roślinnością » Indywidualny nadruk na panelach szklanych » Ściana, panele kolejności biegu, panel identyfikacyjny » Oświetlenie wiaty » Citylight
Hmotnost	570 kg	Waga 570 kg

technický list / karta techniczna

Rozměry výrobků mají informativní charakter. Vyhrazuje si právo na změnu specifikace bez předchozího upozornění. Platnou verzi tohoto dokumentu najdete na našich webových stránkách. Wymiary produktów mają charakter informacyjny. Zastrzegamy sobie prawo do zmiany specyfikacji bez uprzedzenia. Aktualna wersja tego dokumentu znajduje się na naszej stronie internetowej.