

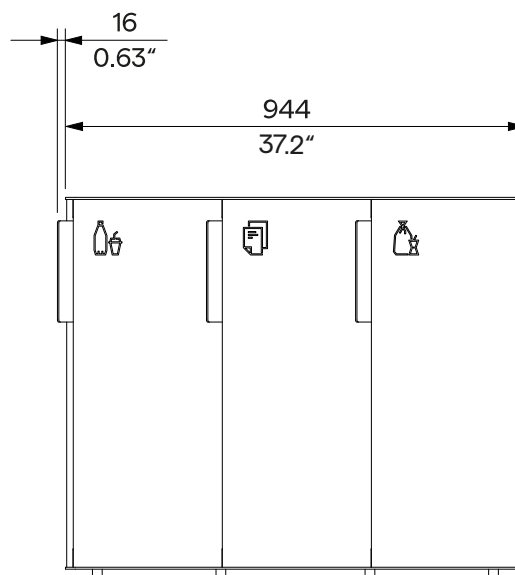
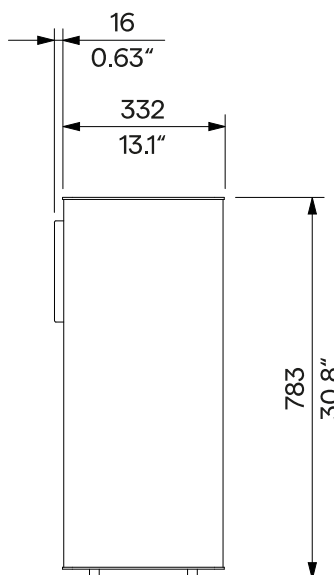
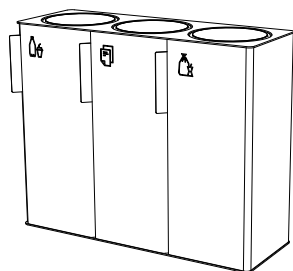
Koš pro tříděný odpad

Kosz na posortowane odpady

3 x 38 l

E20-3401

odnímatelné kotvení
zdejmowane kotwienie



Design	Egoé studio	
Charakter	Venkovní koš na směsný a recyklovatelný odpad má ocelový nosný rám a obklad z tenkostěnného plechu. Koš obsahuje tři samostatné vnitřní plechové nádoby, které lze volně vysunout směrem nahoru.	Charakter Zewnętrzny kosz na odpady zmieszane i nadające się do recyklingu ma stalową ramę nośną i cienkościenną okładzinę z blachy stalowej. Kosz zawiera trzy oddzielne metalowe pojemniki wewnętrzne, które można swobodnie przesuwać do góry.
Označení typů odpadu	Piktogramy a pryžové pásky v barvě specifikovaných typů tříděného odpadu. Doporučeno: Plasty / žlutá Papír / modrá Směsný odpad / černá Ostatní druhy tříděného odpadu jsou na vyžádání.	Oznaczenie rodzaju odpadów Piktogramy i taśmy gumowe w kolorze określonych rodzajów sortowanych odpadów. Zalecane: Plastik / żółty Papier / niebieski Zmieszane / czarny Inne rodzaje sortowanych odpadów są dostępne na życzenie.
Ocelové prvky	Svařovaná ocelová konstrukce je vyrobena z ohýbaných plechů a profilů. Povrchová úprava těchto dílů je tvořena protikorozní ochrannou vrstvou zinku a práškovým vypalovacím lakem. Plechové opláštění je zcela pozinkováno, lakováno je z vnější, pohledové strany. Barvu v jemné matné struktuře lze vybrat podle vzorníku RAL . Nerezový (A2) spojovací materiál.	Elementy stalowe Spawana konstrukcja stalowa wykonana jest z giętej blachy i profili. Powierzchnia stalowa tych części pokryta jest ochronną warstwą cynku oraz malowana proszkowo. Blacha okładzinowa jest w pełni ocynkowana, malowana proszkowo na zewnętrznej, widocznej stronie. Kolor, w wykończeniu matowym, o drobnej strukturze, można wybrać zgodnie z wzornikiem RAL . Łączniki ze stali nierdzewnej (A2).
Vnitřní nádoba	Tenkostěnný ohýbaný pozinkovaný plech, manipulační madla. Objem nádoby je 38 litrů.	Pojemnik wewnętrzny Cienkościenna gięta blacha ocynkowana, uchwyty do przenoszenia. Pojemność 38 litrów.
Kotvení	Kotvení na dlažbu do betonového základu pomocí závitových tyčí podle platného výkresu kotvení. Všechny prvky městského mobiliáře musí být řádně ukotveny, jinak hrozí při neopatrném užívání převrnutí výrobku, za jehož následky nenese výrobce žádnou odpovědnost.	Kotwienie Na nawierzchni do betonowych fundamentów, za pomocą prętów gwintowanych, zgodnie z aktualnym rysunkiem kotwienia. Wszystkie elementy mebli miejskich muszą być odpowiednio zakotwiczone, w przeciwnym razie nieostrożne użytkowanie może spowodować przewrócenie się produktu, za co producent nie ponosi odpowiedzialności.
Údržba	Použijte obvyklé neinvazivní způsoby čištění vhodné pro městský mobiliář, viz příručka „ Kontrola a údržba “.	Konserwacja Należy stosować nieinwazyjne metody czyszczenia odpowiednie dla mebli zewnętrznych, zob. instrukcje „ Kontrola i konserwacja “.
Hmotnost	56 kg	Waga 56 kg

technický list / karta techniczna

Rozměry výrobků mají informativní charakter. Vyhrazujeme si právo na změnu specifikace bez předchozího upozornění. Platnou verzi tohoto dokumentu najdete na našich webových stránkách. Wymiary produktów mają charakter informacyjny. Zastrzegamy sobie prawo do zmiany specyfikacji bez uprzedzenia. Aktualna wersja tego dokumentu znajduje się na naszej stronie internetowej.