

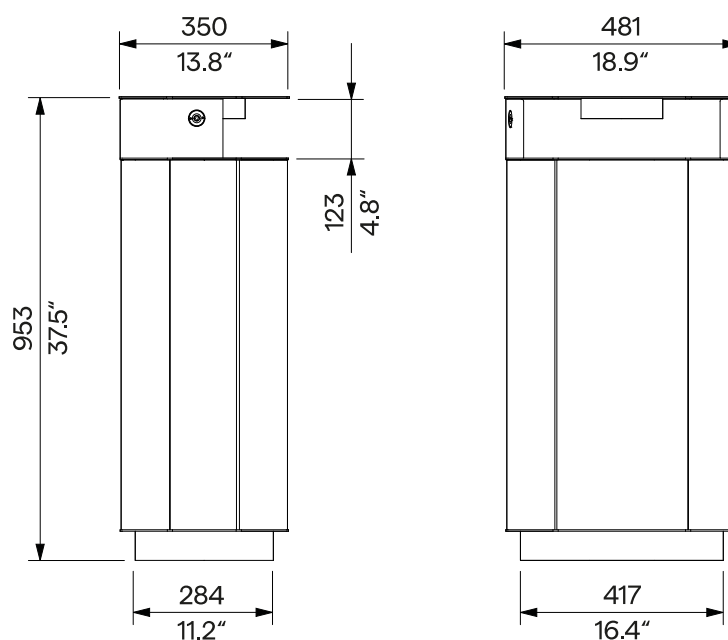
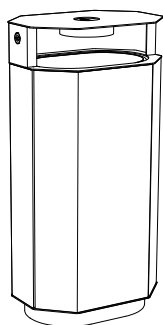
Odpadkový koš se stříškou a popelníkem

Kosz na śmieci z daszkiem i popielniczką

61 l

A20-5221

odnímatelné kotvení
zdejmowane kotwienie



Design Egoé studio

Charakter	Ocelový nosný rám je obložený hliníkovými kompozitními panely (Bond ACM). Koš obsahuje stříšku s integrovaným výklopným popelníkem a vnitřní plechovou nádobu s manipulačními madly. Nádobu lze vysunout směrem nahoru po odemčení a vyklopení stříšky, popelník lze vysypat po uvolnění mechanismu.	Charakter	Stalowa rama nośna wyłożona jest aluminiumowymi panelami kompozytowymi (Bond ACM). Kosz zawiera daszek ze zintegrowaną popielniczką i wewnętrzny metalowy pojemnik z uchwytami do przenoszenia. Pojemnik można wysunąć do góry poprzez odblokowanie i przechylenie daszka, popielniczkę można opróżnić poprzez zwolnienie mechanizmu.
Ocelové prvky	Svařovaná ocelová konstrukce je vyrobena z ohýbaných plechů a profilů. Povrchová úprava ocelových prvků je tvořena protikorozní ochrannou vrstvou zinku, v pohledových částech včetně práškové vypalovací barvy v jemné matné struktuře, volitelnou podle vzorníku / RAL . Popelník je vyroben z korozi-vzdorné oceli. Nerezový (A2) spojovací materiál.	Elementy stalowe	Spawana konstrukcja stalowa wykonana jest z giętej blachy i profili. Powierzchnia stalowa pokryta jest ochronną warstwą cynku oraz malowana proszkowo. Kolor, w wykończeniu matowym, o drobnej strukturze, można wybrać zgodnie z wzornikiem / RAL . Popielniczka wykonana jest ze stali nierdzewnej. Łączniki ze stali nierdzewnej (A2).
Vnitřní nádoba	Tenkostěnný ohýbaný pozinkovaný plech, manipulační madla. Objem nádoby je 61.5 litrů.	Pojemnik wewnętrzny	Cienkościenne gięta blacha ocynkowana, uchwyty do przenoszenia. Pojemność 61.5 litrów.
Kompozit	Barvu obkladu koše je možno vybrat podle vzorníku / Bond ACM .	Kompozyt	Kolor okładziny kosza można wybrać zgodnie z tabelą kolorów wzornikiem / Bond ACM .
Kotvení	Kotvení na dlažbu do betonového základu pomocí závitových tyčí podle platného výkresu kotvení. Všechny prvky městského mobiliáře musí být řádně ukotveny, jinak hrozí při neopatrném užívání převrnutí výrobku, za jehož následky nenese výrobce žádnou odpovědnost.	Kotwienie	Kotwienie na bruk do podstawy betonowej za pomocą prętów gwintowanych zgodnie z obowiązującym rysunkiem kotwienia. Wszystkie elementy mebli miejskich muszą być odpowiednio zakotwiczone, w przeciwnym razie nieostrożne użytkowanie może spowodować przewrócenie się produktu, za co producent nie ponosi odpowiedzialności.
Údržba	Použijte obvyklé způsoby čištění vhodné pro městský mobiliář, viz příručka „ Kontrola a údržba “.	Konserwacja	Należy stosować zwykłe metody czyszczenia odpowiednie dla mebli miejskich, zob. instrukcje „ Kontrola i konserwacja “.
Hmotnost	19 kg	Waga	19 kg

technický list / karta techniczna

Rozměry výrobků mají informativní charakter. Vyhrazujeme si právo na změnu specifikace bez předchozího upozornění. Platnou verzi tohoto dokumentu najdete na našich webových stránkách. Wymiary produktów mają charakter informacyjny. Zastrzegamy sobie prawo do zmiany specyfikacji bez uprzedzenia. Aktualna wersja tego dokumentu znajduje się na naszej stronie internetowej.