

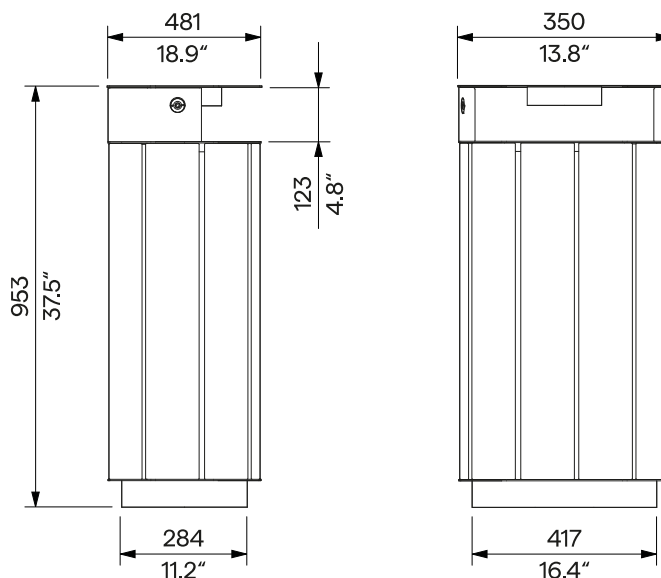
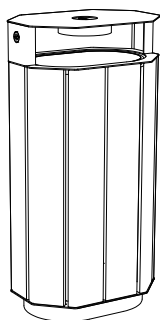
Odpadkový koš se stříškou a popelníkem

Kosz na śmieci z daszkiem i popielniczką

61 l

A20-5121

odnímatelné kotvení
zdejmowane kotwienie



Design Egoé studio

Charakter	Ocelový nosný rám je obložený dřevěnými deskami. Koš obsahuje stříšku s integrovaným výklopným popelníkem a vnitřní plechovou nádobu. Nádobu lze vysunout směrem nahoru po odemčení a vyklopení stříšky, popelník lze vysypat po uvolnění mechanismu.	Charakter	Stalowa rama nośna wyłożona jest drewnianymi panelami. Kosz zawiera daszek ze zintegrowaną popielniczką i wewnętrzny metalowy pojemnik. Pojemnik można wysunąć do góry poprzez odblokowanie i przechylenie daszka, popielniczkę można opróżnić poprzez zwolnienie mechanizmu.
Ocelové prvky	Svařovaná ocelová konstrukce je vyrobena z ohýbaných plechů a profilů. Povrchová úprava je tvořena protikorozní ochrannou vrstvou zinku a práškovým vypalovacím lakem. Barvu v jemné matné struktuře lze vybrat podle vzorníku RAL . Popelník je vyroben z korozivzdorné oceli. Nerezový (A2) spojovací materiál.	Elementy stalowe	Spawana konstrukcja stalowa wykonana jest z giętej blachy i profili. Powierzchnia stalowa pokryta jest ochronną warstwą cynku oraz malowana proszkowo. Kolor, w wykończeniu matowym, o drobnej strukturze, można wybrać zgodnie z wzornikiem RAL . Popielniczka wykonana jest ze stali nierdzewnej. Łączniki ze stali nierdzewnej (A2).
Vnitřní nádoba	Tenkostěnný ohýbaný pozinkovaný plech, vodotěsné sváry, manipulační madla. Objem nádoby je 61.5 litrů.	Pojemnik wewnętrzny	Cienkościenne gięta blacha ocynkowana, spoiny wodoszczelne, uchwyty do przenoszenia. Pojemność 61.5 litrów.
Dřevo	Obklad koše je vyroben z masivního dřeva, volitelně tropického nebo evropského; bez povrchové úpravy nebo ošetřeno teakovým olejem.	Drewno	Okładzina kosza wykonana jest z litego drewna, opcjonalnie tropikalnego lub europejskiego; naturalne lub zabezpieczone olejem teakowym.
Kotvení	Kotvení na dlažbu do betonového základu pomocí závitových tyčí podle platného výkresu kotvení. Všechny prvky městského mobiliáře musí být řádně ukotveny, jinak hrozí při neopatrném užívání převrnutí výrobku, za jehož následky nenese výrobce žádnou odpovědnost.	Kotwienie	Na nawierzchni do betonowych fundamentów, za pomocą prętów gwintowanych, zgodnie z aktualnym rysunkiem kotwienia. Wszystkie elementy mebli miejskich muszą być odpowiednio zakotwiczone, w przeciwnym razie nieostrożne użytkowanie może spowodować przewrócenie się produktu, za co producent nie ponosi odpowiedzialności.
Údržba	Použijte obvyklé způsoby čištění vhodné pro městský mobiliář, viz příručka „ Kontrola a údržba “.	Konserwacja	Należy stosować zwykłe metody czyszczenia odpowiednie dla mebli miejskich, zob. instrukcje „ Kontrola i konserwacja “.
Hmotnost	» s vakuově termizovaným dřevem 33 kg » s tropickým dřevem 40 kg	Waga	» z drewnem poddanym termizacji próżniowej 33 kg » z drewna tropikalnego 40 kg

technický list / karta techniczna

Rozměry výrobků mají informativní charakter. Vyhrazujeme si právo na změnu specifikace bez předchozího upozornění. Platnou verzi tohoto dokumentu najdete na našich webových stránkách. Wymiary produktów mają charakter informacyjny. Zastrzegamy sobie prawo do zmiany specyfikacji bez uprzedzenia. Aktualna wersja tego dokumentu znajduje się na naszej stronie internetowej.