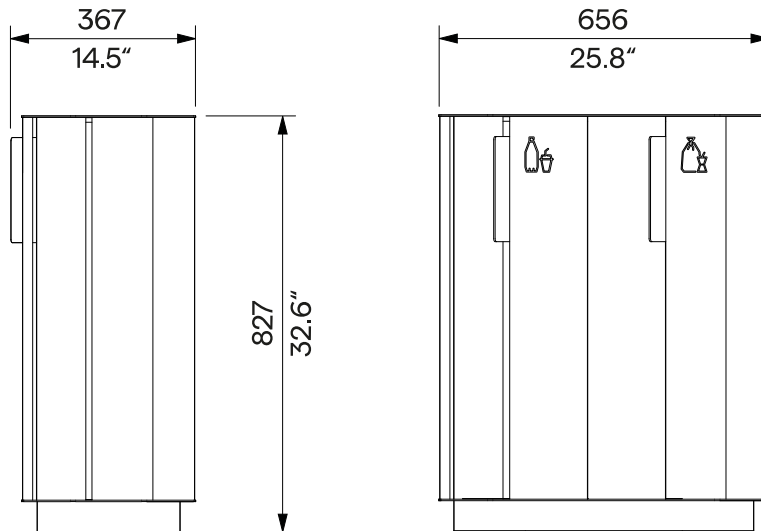
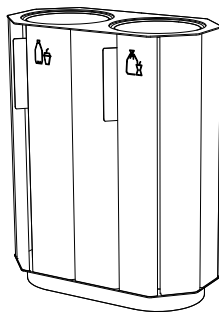


# Litter Bin for Sorted Waste

## Behälter für sortierten Abfall

### 2 x 38 l / 2 x 10-gal (U.S. wet)



**A20-2101**

removable anchoring  
abnehmbare Verankerung

<b>Design</b>	Egoé studio		
<b>Character</b>	Litter bin for general and recyclable waste has a steel support frame and solid wood side lining. The litter bin contains two separate inner metal bins that can be easily ejected upwards.	<b>Charakter</b>	Der Außenbehälter für gemischte und recyclingfähige Abfälle hat einen Stahlrahmen und eine Holzbelattung. Der Behälter enthält zwei getrennte innere Metallbehälter, die frei nach oben geschoben werden können.
<b>Waste Type Labelling</b>	Pictograms and rubber bands in colour of the specified types of sorted waste. Recommended: Plastics / yellow Mixed waste / black Other types of sorted waste are available on request.	<b>Bezeichnung der Abfallart</b>	Piktogramme und Gummibänder in Farbe für die angegebenen Arten von getrenntem Abfall. Empfohlen: Kunststoffe / gelb Gemischte Abfälle / schwarz Andere Arten von getrennten Abfällen sind auf Anfrage erhältlich.
<b>Steel Parts</b>	The welded steel structure is made of bent sheets and profiles. The surface treatment consists of a corrosion-protective zinc coating and a powder coating. The colour in a fine matt texture can be selected according to „ <a href="#">Samplers RAL</a> “. Stainless steel (A2) fasteners.	<b>Stahlteile</b>	Die geschweißte Stahlkonstruktion ist aus gebogenen Blechen und Profilen gefertigt. Die Oberflächenbehandlung besteht aus einer Korrosionsschutzschicht aus Zink und einer Pulverbeschichtung. Die Farbe in feiner matter Struktur kann nach der „ <a href="#">Musterkatalog RAL</a> “ gewählt werden. Befestigungselemente aus rostfreiem Stahl (A2).
<b>Inner Bin</b>	Thin-walled bent galvanised sheet metal, handling handles. Capacity of each bin is 38 litres [10 gallons].	<b>Innerer Behälter</b>	Dünnwandige, gebogene, verzinkte Bleche, Griffe zur Handhabung. Inhalt der einzelnen Behälter ist 38 Liter.
<b>Wooden Parts</b>	The side lining is made of solid wood; optionally tropical or European; natural or treated with teak oil.	<b>Holzteile</b>	Die Holzbelattung des Behälters besteht aus Massivholz; wahlweise tropisch oder europäisch; unbehandelt oder mit Teaköl behandelt.
<b>Anchoring</b>	Anchoring to the paving in the concrete base using threaded rods according to the valid anchorage drawing. All elements of the street furniture must be properly anchored, otherwise there is a risk of the product falling over during careless use, for which the manufacturer is not responsible.	<b>Verankerung</b>	Verankerung auf dem Pflaster im Betonsockel mit Gewindestangen gemäß der gültigen Verankerungszeichnung. Alle Elemente des Stadtmobiliars müssen ordnungsgemäß verankert werden, andernfalls besteht die Gefahr, dass das Produkt bei unvorsichtigem Gebrauch umstürzt, wofür der Hersteller nicht verantwortlich ist.
<b>Maintenance</b>	Use the usual non-invasive cleaning methods suitable for street furniture, see the manual „ <a href="#">Inspection and maintenance</a> “.	<b>Wartung</b>	Verwenden Sie die üblichen, nicht-invasiven für Stadtmobiliar geeigneten Reinigungsmethoden, siehe Handbuch „ <a href="#">Kontrolle und Wartung</a> “.
<b>Weight</b>	» with vacuum-thermalized wood 34 kg [ 75 lbs] » with tropical wood 47 kg [ 104 lbs]	<b>Gewicht</b>	» mit vakuum-thermalisiertem Holz 34 kg » mit tropischem Holz 47 kg

**Technical Sheet / technisches Arbeitsblatt**

The dimensions of the products are informative. We reserve the right to change the specifications without notice. For the most current version of this document please refer to our website.  
Die Abmessungen sind informativ. Wir behalten uns das Recht vor, die Spezifikationen ohne vorherige Ankündigung zu ändern. Die gültige Version dieses Dokuments finden Sie auf unserer Website.