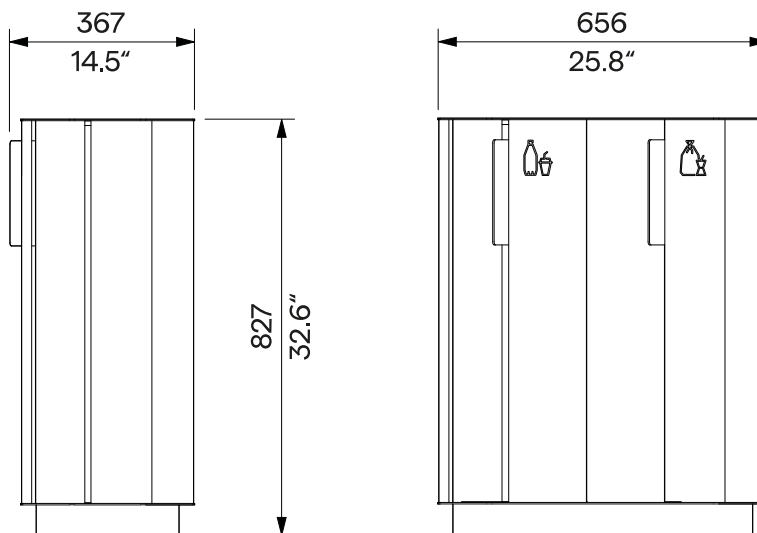
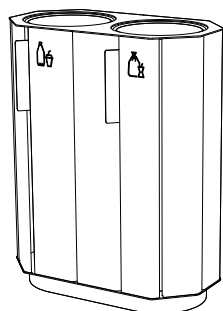


Koš pro tříděný odpad

Kosz na posortowane odpady

2 x 38 l



A20-2101
odnímatelné kotvení
zdejmowane kotwienie

Design	Egoé studio		
Charakter	Venkovní koš na směsný a recyklovatelný odpad má ocelový nosný rám a dřevěný obklad. Koš obsahuje dvě samostatné vnitřní plechové nádoby, které lze volně vysunout směrem nahoru.	Charakter	Zewnętrzny kosz na odpady zmieszane i nadające się do recyklingu ma stalową ramę nośną i okładzinę z litego drewna. Kosz zawiera dwa oddzielne metalowe pojemniki wewnętrzne, które można swobodnie przesuwać do góry.
Označení typů odpadu	Piktogramy a pryžové pásky v barvě specifikovaných typů tříděného odpadu. Doporučeno: Plasty / žlutá Směsný odpad / černá Ostatní druhy tříděného odpadu jsou na vyžádání.	Oznaczenie rodzaju odpadů	Piktogramy i taśmy gumowe w kolorze określonych rodzajów sortowanych odpadów. Zalecane: Plastik / żółty Zmieszane / czarny Inne rodzaje sortowanych odpadów są dostępne na życzenie.
Ocelové prvky	Svařovaná ocelová konstrukce je vyrobena z ohýbaných plechů a profilů. Povrchová úprava je tvořena protikorozní ochrannou vrstvou zinku a práškovým vypalovacím lakem. Barvu v jemné matné struktuře lze vybrat podle vzorníku RAL . Nerezový (A2) spojovací materiál.	Elementy stalowe	Spawana konstrukcja stalowa wykonana jest z giętej blachy i profili. Powierzchnia stalowa pokryta jest ochronną warstwą cynku oraz malowana proszkowo. Kolor, w wykończeniu matowym, o drobnej strukturze, można wybrać zgodnie z wzornikiem RAL . Łączniki ze stali nierdzewnej (A2).
Vnitřní nádoba	Tenkostěnný ohýbaný pozinkovaný plech, manipulační madla. Objem každé nádoby je 38 litrů.	Pojemnik wewnętrzny	Cienkościenne gięta blacha ocynkowana, uchwyty do przenoszenia. Objętość każdego pojemnika wynosi 38 litrów.
Dřevo	Obklad koše je vyroben z masivního dřeva, volitelně tropického nebo evropského; bez povrchové úpravy nebo ošetřeno teakovým olejem.	Drewno	Okładzina kosza wykonana jest z litego drewna, opcjonalnie tropikalnego lub europejskiego; naturalne lub zabezpieczone olejem teakowym.
Kotvení	Kotvení na dlažbu do betonového základu pomocí závitových tyčí podle platného výkresu kotvení. Všechny prvky městského mobiliáře musí být řádně ukotveny, jinak hrozí při neopatrném užívání převrnutí výrobku, za jehož následky nenese výrobce žádnou odpovědnost.	Kotwienie	Na nawierzchni do betonowych fundamentów, za pomocą prętów gwintowanych, zgodnie z aktualnym rysunkiem kotwienia. Wszystkie elementy mebli miejskich muszą być odpowiednio zakotwiczone, w przeciwnym razie nieostrożne użytkowanie może spowodować przewrócenie się produktu, za co producent nie ponosi odpowiedzialności.
Údržba	Použijte obvyklé neinvazivní způsoby čištění vhodné pro městský mobiliář, viz příručka „ Kontrola a údržba “.	Konserwacja	Należy stosować nieinwazyjne metody czyszczenia odpowiednie dla mebli zewnętrznych, zob. instrukcje „ Kontrola i konserwacja “.
Hmotnost	» s vakuově termizovaným dřevem 34 kg » s tropickým dřevem 47 kg	Waga	» z drewnem poddanym termizacji próżniowej 34 kg » z drewna tropikalnego 47 kg

technický list / karta techniczna

Rozměry výrobků mají informativní charakter. Vyhrazujeme si právo na změnu specifikace bez předchozího upozornění. Platnou verzi tohoto dokumentu najdete na našich webových stránkách. Wymiary produktów mają charakter informacyjny. Zastrzegamy sobie prawo do zmiany specyfikacji bez uprzedzenia. Aktualna wersja tego dokumentu znajduje się na naszej stronie internetowej.