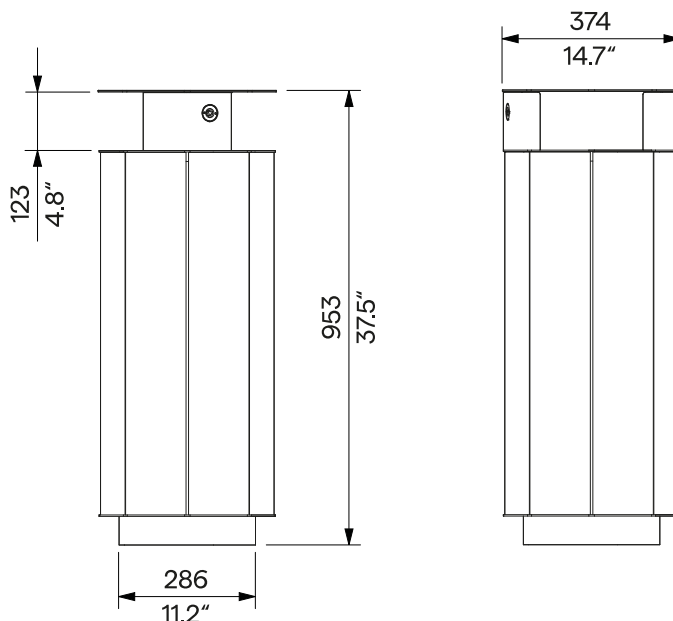
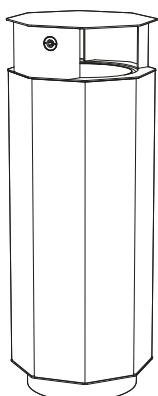


Odpadkový koš se sklápěcí stříškou

Kosz na śmieci ze składanym daszkiem

38 l

A20-1211
odnematelné kotvení
zdejmowane kotwienie



Design Egoé studio

Charakter	Kompaktní koš na odpady do veřejného prostoru. Ocelový nosný rám je obložený hliníkovými kompozitními panely (Bond ACM). Koš obsahuje stříšku a vnitřní plechovou nádobu s manipulačními madly. Nádobu lze vysunout směrem nahoru po odemčení a vyklopení stříšky.	Charakter	Kompaktowy kosz na śmieci do przestrzeni publicznej. Stalowa rama nośna wyłożona jest aluminiumowymi panelami kompozytowymi (Bond ACM). Kosz zawiera daszek i wewnętrzny metalowy pojemnik z uchwytami do przenoszenia. Pojemnik można wysunąć do góry poprzez odblokowanie i przechylenie daszka.
Ocelové prvky	Svařovaná ocelová konstrukce je vyrobena z ohýbaných plechů a profilů. Povrchová úprava je tvořena protikorozní ochrannou vrstvou zinku a práškovým vypalovacím lakem. Barvu v jemné matné struktuře lze vybrat podle vzorníku / RAL . Nerezový (A2) spojovací materiál.	Elementy stalowe	Spawana konstrukcja stalowa wykonana jest z giętej blachy i profili. Powierzchnia stalowa pokryta jest ochronną warstwą cynku oraz malowana proszkowo. Kolor, w wykończeniu matowym, o drobnej strukturze, można wybrać zgodnie z wzornikiem / RAL . Łączniki ze stali nierdzewnej (A2).
Vnitřní nádoba	Tenkostěnný ohýbaný pozinkovaný plech, manipulační madla. Objem nádoby je 38 litrů.	Pojemnik wewnętrzny	Cienkościenne gięta blacha ocynkowana, uchwyty do przenoszenia. Pojemność 38 litrów.
Kompozit	Barvu obkladu koše je možno vybrat podle vzorníku / Bond ACM .	Kompozyt	Kolor okładziny kosza można wybrać zgodnie z tabelą kolorów wzornikiem / Bond ACM .
Kotvení	Kotvení na dlažbu do betonového základu pomocí závitových tyčí podle platného výkresu kotvení. Všechny prvky městského mobiliáře musí být řádně ukotveny, jinak hrozí při neopatrném užívání převrnutí výrobku, za jehož následky nenese výrobce žádnou odpovědnost.	Kotwienie	Na nawierzchni do betonowych fundamentów, za pomocą prętów gwintowanych, zgodnie z aktualnym rysunkiem kotwienia. Wszystkie elementy mebli miejskich muszą być odpowiednio zakotwiczone, w przeciwnym razie nieostrożne użytkowanie może spowodować przewrócenie się produktu, za co producent nie ponosi odpowiedzialności.
Údržba	Použijte obvyklé způsoby čištění vhodné pro městský mobiliář, viz příručka „ Kontrola a údržba “.	Konserwacja	Należy stosować zwykłe metody czyszczenia odpowiednie dla mebli miejskich, zob. instrukcje „ Kontrola i konserwacja “.
Hmotnost	13 kg	Waga	13 kg

technický list / karta techniczna

Rozměry výrobků mají informativní charakter. Vyhraujeme si právo na změnu specifikace bez předchozího upozornění. Platnou verzi tohoto dokumentu najdete na našich webových stránkách. Wymiary produktów mają charakter informacyjny. Zastrzegamy sobie prawo do zmiany specyfikacji bez uprzedzenia. Aktualna wersja tego dokumentu znajduje się na naszej stronie internetowej.