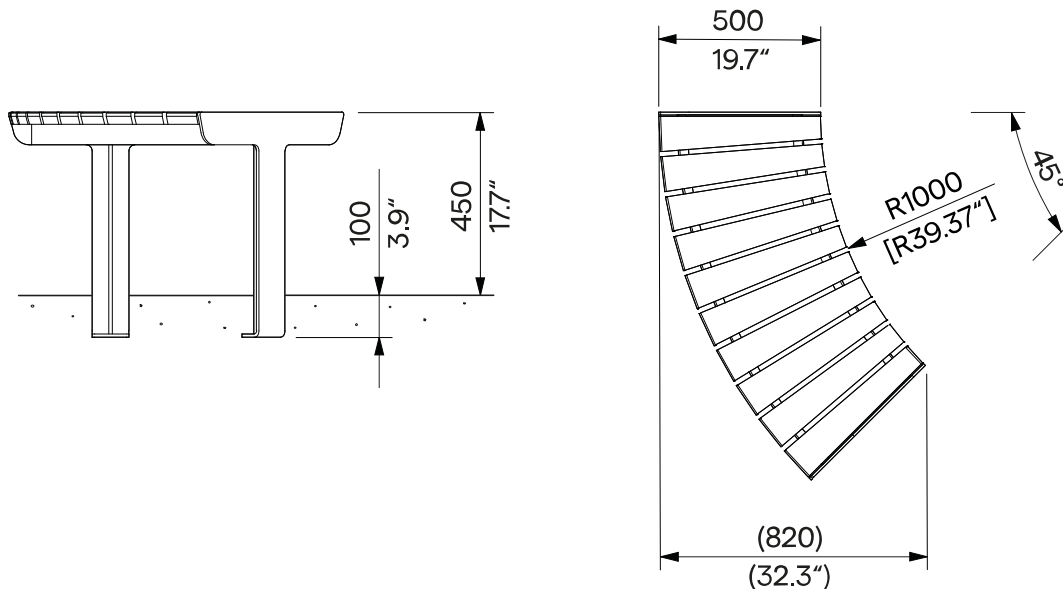


U3-520

Anchoring below ground level
Verankerung unter Geländeniveau



Design	Egoé studio		
Character	The wooden boards of the seat are connected to the steel structure using stainless steel fasteners. The segments can be combined into modular assemblies.	Charakter	Die Holzbelattung der Sitzfläche ist mit Befestigungselementen aus rostfreiem Stahl an den Stahlträgern befestigt. Die Segmente der Barka Solo-Kollektion können zu modularen Baugruppen kombiniert werden.
Steel parts	The supporting frame of the bench consists of welded steel plate parts. The surface treatment of the steel elements consists of a corrosion-protective zinc coating and a powder coating. The colour in a fine matt texture can be selected according to „ Samplers RAL “.	Stahlteile	Der Tragrahmen der Bank besteht aus geschweißten Stahlblechteilen. Die Oberflächenbehandlung der Stahlelemente besteht aus einer Korrosionsschutzschicht aus Zink und einer Pulverbeschichtung. Die Farbe in feiner matter Struktur kann nach der „ Musterkatalog RAL “ gewählt werden.
Wooden parts	The seat is made of solid wooden boards, optionally tropical or European; natural or treated with teak oil.	Holzteile	Der Sitz ist aus Massivholz hergestellt, wahlweise tropisch oder europäisch; unbehandelt oder mit Teaköl behandelt.
Anchoring	Anchoring to the concrete foundation under the pavement using threaded rods with chemical anchor according to the valid anchorage drawing. All elements of the street furniture must be properly anchored, otherwise there is a risk of the product falling over during careless use, for which the manufacturer is not responsible.	Verankerung	Verankerung im Betonfundament unter dem Pflaster mit Gewindestangen und chemischen Anker gemäß der gültigen Verankerungszeichnung. Alle Elemente des Stadtmobiliars müssen ordnungsgemäß verankert werden, andernfalls besteht die Gefahr, dass das Produkt bei unvorsichtigem Gebrauch umstürzt, wofür der Hersteller nicht verantwortlich ist.
Maintenance	Use non-invasive usual cleaning methods suitable for street furniture, see instructions „ Inspection and maintenance “.	Wartung	Verwenden Sie die nicht-invasive üblichen Reinigungsmethoden, die für Außenmöbel geeignet sind, siehe Handbuch „ Kontrolle und Wartung “.
Weight	» with vacuum-thermalized wood 31 kg [68 lbs] » with tropical wood 37 kg [83 lbs]	Gewicht	» mit vakuum-thermalisiertem Holz 31 kg » mit tropischem Holz 37 kg

Technical Sheet / technisches Arbeitsblatt

The dimensions of the products are informative. We reserve the right to change the specifications without notice. For the most current version of this document please refer to our website. Die Abmessungen sind informativ. Wir behalten uns das Recht vor, die Spezifikationen ohne vorherige Ankündigung zu ändern. Die gültige Version dieses Dokuments finden Sie auf unserer Website.