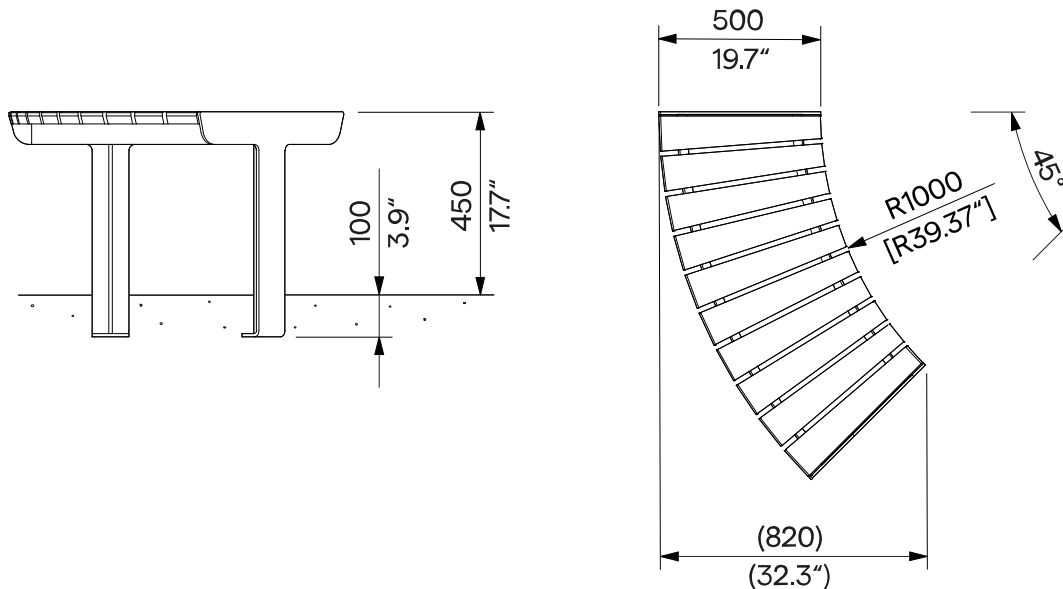


U3-520
kotvení pod dlažbu
kotwienie pod nawierzchnię



Design	Egoé studio		
Charakter	Desky z masivního dřeva jsou k ocelové konstrukci připevněny pomocí nerezového spojovacího materiálu. Segmenty kolekce Barka Solo lze skládat do modulárních sestav.	Charakter	Płyty drewnianego siedziska są przymocowane do stalowych bocznych szyn za pomocą łączników ze stali nierdzewnej. Segmenty kolekcji Barka Solo można łączyć w zespoły modułowe.
Ocelové prvky	Nosný rám lavičky tvoří svařence ocelových plechů. Povrchová úprava ocelových prvků je tvořena protikorozií ochrannou vrstvou zinku a práškovým vypalovacím lákem. Barvu v jemné matné struktuře lze vybrat dle vzorníku RAL .	Elementy stalowe	Rama nośna ławki wykonana jest ze spawanych stalowych płyt. Powierzchnia stalowa pokryta jest ochronną warstwą cynku oraz malowana proszkowo. Kolor, w wykończeniu matowym, o drobnej strukturze, można wybrać zgodnie z Wzornikiem RAL .
Dřevo	Desky sedáku jsou z masivního dřeva, volitelně z tropického nebo evropského; bez povrchové úpravy nebo ošetřeny teakovým olejem.	Drewno	Deski siedziska wykonane są z litego drewna tropikalnego lub europejskiego; naturalne lub zabezpieczone olejem tekowym.
Kotvení	Kotvení na betonový podklad pod dlažbou pomocí závitových tyčí a chemických kotev podle platného výkresu kotvení. Všechny prvky městského mobiliáře musí být řádně ukotveny, jinak hrozí při neopatrném užívání převrnutí výrobku, za jehož následky nenese výrobce žádnou odpovědnost.	Kotwienie	Kotwienie pod nawierzchnię do fundamentu betonowego zapomocą prętów gwintowanych z użyciem kotwy chemicznej zgodnie z aktualnym rysunkiem kotwienia. Wszystkie elementy mebli miejskich muszą być odpowiednio przytwierdzone, w przeciwnym razie nieostrożne użytkowanie może spowodować przewrócenie produktu, za co producent nie ponosi odpowiedzialności.
Údržba	Použijte obvyklé způsoby neinvazivního čištění vhodné pro městský mobiliář, viz příručka „ Kontrola a údržba “.	Konserwacja	Należy stosować nieinwazyjne metody czyszczenia odpowiednie dla mebli zewnętrznych, zob. instrukcje „ Kontrola i konserwacja “.
Hmotnost	» s vakuově termizovaným dřevem 31 kg » s tropickým dřevem 37 kg	Waga	» z drewnem poddanym termizacji próżniowej 31 kg » z drewna tropikalnego 37 kg

technický list / karta techniczna

Rozměry výrobků mají informativní charakter. Vyhraujeme si právo na změnu specifikace bez předchozího upozornění. Platnou verzi tohoto dokumentu najdete na našich webových stránkách. Wymiary produktów mają charakter informacyjny. Zastrzegamy sobie prawo do zmiany specyfikacji bez uprzedzenia. Aktualna wersja tego dokumentu znajduje się na naszej stronie internetowej.