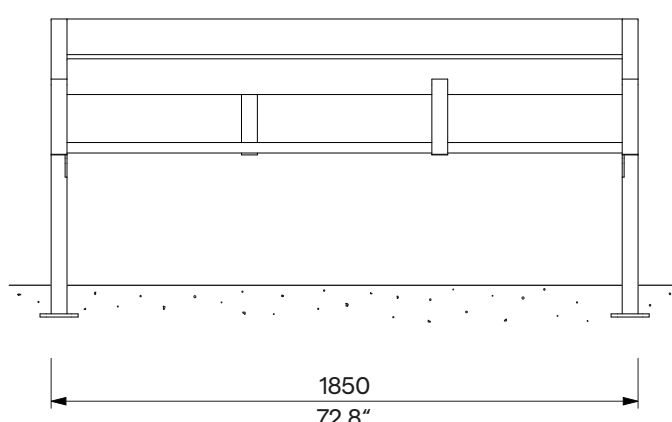
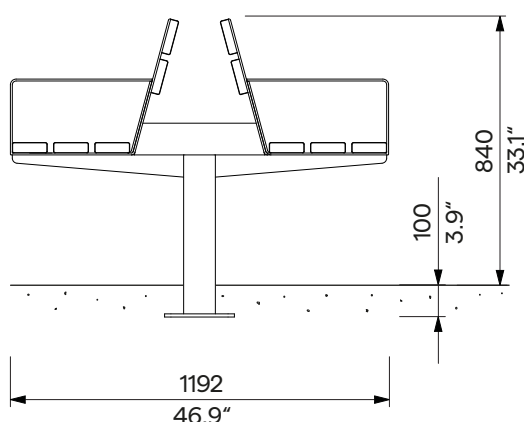
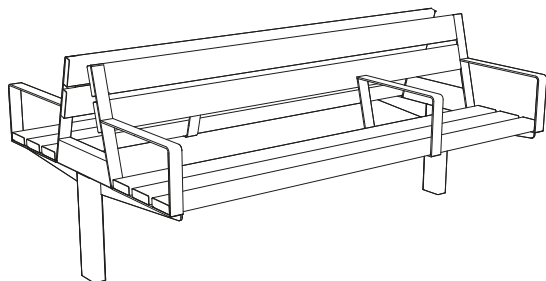


Winkl Oboustranná lavička s opěradlem a područkami Ławka dwustronna z oparciem i podłokietnikami

1.85 m

LVK351

kotvení pod dlažbu
kotwienie poniżej poziomu gruntu



Design Egoé studio

Charakter	Svařované ocelové konstrukce bočnic jsou propojeny ocelovou výztuhou a masivními dřevěnými deskami pomocí nerezového spojovacího materiálu.	Charakter	Spawane stalowe konstrukcje ścian bocznych są połączone ze stalowym wzmocnieniem i z maszynowymi płytami drewnianymi za pomocą łączników ze stali nierdzewnej.
Ocelové prvky	Nosnou kostru tvoří dva svařence masivní nohy z ocelových jeleků s područkou a rámem opěradla z ocelové pásoviny. Vnitřní područka je svařenec ocelové pásoviny. Může být umístěna v jiné než doporučené poloze. Povrchová úprava ocelových prvků je tvořena protikorozní ochrannou vrstvou zinku a práškovou vypalovací barvou. Barvu v jemné matné struktuře lze vybrat dle vzorníku RAL .	Elementy stalowe	Rama nošna składa się z dwóch spawanych nóg z litej stali z podłokietnikiem i ramą oparcia wykonaną z taśmy stalowej. Wewnętrzny podłokietnik to spawana rama z taśm stalowych. Można go umieścić w pozycji innej niż zalecana. Obróbka powierzchniowa elementów stalowych polega na wykonaniu antykorozyjnej warstwy ochronnej z cynku oraz farby wypalanej proszkowo. Kolor o delikatnej, matowej fakturze można wybrać zgodnie z Wzornikiem RAL .
Dřevo	Desky jsou z masivního dřeva, volitelně z tropického nebo evropského vakuově termizovaného; bez povrchové úpravy nebo ošetřeny teakovým olejem. Profil desek je 110 x 33 mm.	Drewno	Płyty wykonane są z litego drewna, opcjonalnie tropikalnego lub europejskiego poddanego termizacji próżniowej; naturalne lub zabezpieczone olejem teakowym. Profil płyt 110 x 33 mm.
Kotvení	Kotvení na betonový podklad pod dlažbou pomocí závitových tyčí M8 podle platného výkresu kotvení. Všechny prvky městského mobiliáře musí být řádně ukotveny, jinak při neopatrném užívání hrozí převrnutí výrobku, za jehož následky nenese výrobce žádnou odpovědnost.	Kotwienie	Kotwienie do podbudowy betonowej pod brukem za pomocą prętów gwintowanych M8 zgodnie z obowiązującym rysunkiem zakotwienia. Wszystkie elementy mebli miejskich muszą być odpowiednio zakotwiczone, w przeciwnym razie nieostrożne użytkowanie może spowodować przewrócenie się produktu, za co producent nie ponosi odpowiedzialności.
Údržba	Použijte obvyklé způsoby čištění vhodné pro městský mobiliář, viz příručka „ Kontrola a údržba “.	Konserwacja	Należy stosować zwykłe metody czyszczenia odpowiednie dla mebli miejskich, zob. instrukcje „ Kontrola i konserwacja “.
Hmotnost	» s vakuově termizovaným dřevem 88 kg » s tropickým dřevem 112 kg	Waga	» z drewnem poddanym termizacji próżniowej 88 kg » z drewna tropikalnego 112 kg

technický list / karta techniczna

Rozměry výrobků mají informativní charakter. Vyhraujeme si právo na změnu specifikace bez předchozího upozornění. Platnou verzi tohoto dokumentu najdete na našich webových stránkách. Wymiary produktów mają charakter informacyjny. Zastrzegamy sobie prawo do zmiany specyfikacji bez uprzedzenia. Aktualna wersja tego dokumentu znajduje się na naszej stronie internetowej.