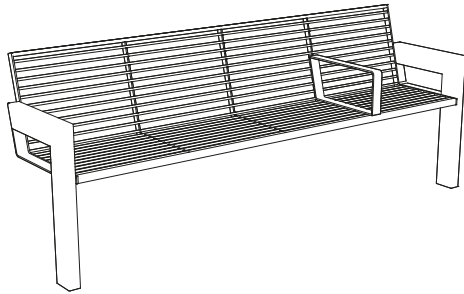


Steel Bench with Backrest and Armrests

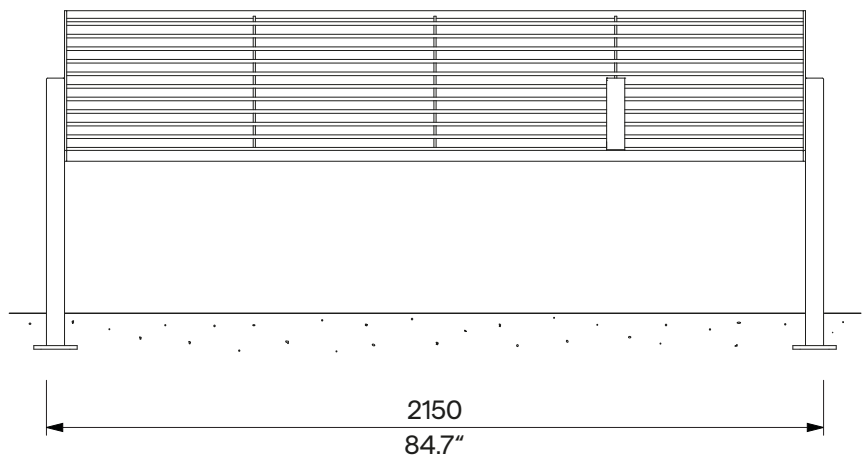
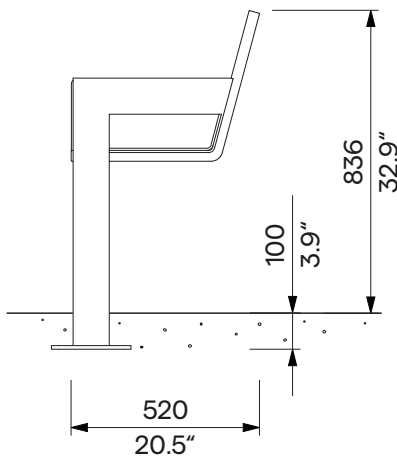
Stahlbank mit Rückenlehne und Armlehnen

2.15 m / 7' 0.646"



LVK190

Anchoring below ground level
Verankerung unter Geländeniveau



Design	Egoé studio	
Character	The welded steel structures of the sides are connected to the steel bars of the seat and backrest by stainless steel fasteners.	Charakter Die geschweißten Stahlkonstruktionen der Seitenteile sind mit den Sitz- und Rückenstangen aus Stahl durch Befestigungselemente aus Edelstahl verbunden.
Steel parts	<p>The supporting frame consist of two weldments of separate sidewalls made of closed steel sections.</p> <p>The seat with backrest is a welded frame made of steel plates and 10mm diameter steel bars.</p> <p>The steel strip arm is bolted to the frame.</p> <p>The surface treatment of the steel structure consists of a corrosion-protective zinc coating and a powder coating.</p> <p>The colour in a fine matt texture can be selected according to „Samplers RAL“.</p>	<p>Stahlteile Die Tragrahmen besteht aus zwei geschweißten, getrennten Seitenwänden aus geschlossenen Stahlprofilen. Der Sitz mit Rückenlehne besteht aus einem geschweißten Rahmen aus Stahlplatten und Stahlstäben mit einem Durchmesser von 10 mm.</p> <p>Die Stahlarmlehne ist mit dem Rahmen verschraubt.</p> <p>Die Oberflächenbehandlung der Stahlkonstruktion besteht aus einer korrosionsschützenden Verzinkung und einer Pulverbacklackierung.</p> <p>Die Farbe der Stahlkonstruktion in feiner matter Struktur kann nach der „Musterkatalog RAL“ gewählt werden.</p>
Anchoring	Anchoring to the concrete subfloor under the pavement using M8 threaded rods according to the valid anchorage drawing. All elements of the street furniture must be properly anchored, otherwise there is a risk of the product falling over during careless use, for which the manufacturer is not responsible.	Verankerung Verankerung im Betonunterbau unter dem Pflaster mit Gewindestangen M8 gemäß der gültigen Verankerungszeichnung. Alle Elemente des Stadtmobiliars müssen ordnungsgemäß verankert werden, andernfalls besteht die Gefahr, dass das Produkt bei unvorsichtigem Gebrauch umstürzt, wofür der Hersteller nicht verantwortlich ist.
Maintenance	Use the usual cleaning methods suitable for street furniture, see the manual „ Inspection and maintenance “.	Wartung Verwenden Sie die üblichen, für Stadtmobilair geeigneten Reinigungsmethoden, siehe Handbuch „ Kontrolle und Wartung “.
Weight	61 kg [133 lbs]	Gewicht 61 kg

Technical Sheet / technisches Arbeitsblatt

The dimensions of the products are informative. We reserve the right to change the specifications without notice. For the most current version of this document please refer to our website. Die Abmessungen sind informativ. Wir behalten uns das Recht vor, die Spezifikationen ohne vorherige Ankündigung zu ändern. Die gültige Version dieses Dokuments finden Sie auf unserer Website.