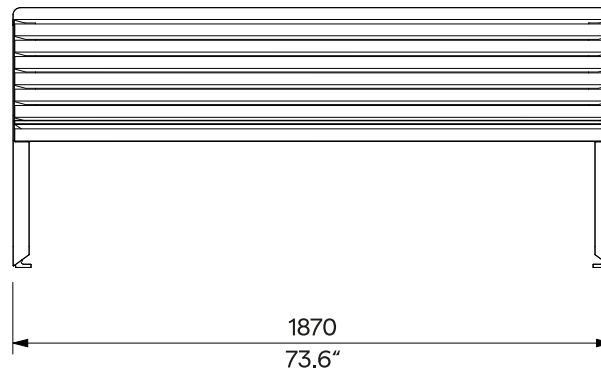
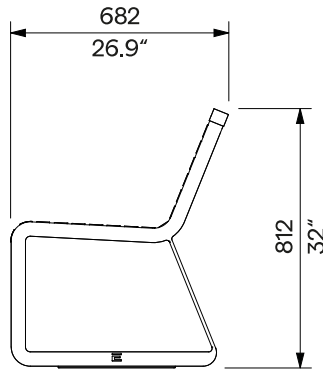
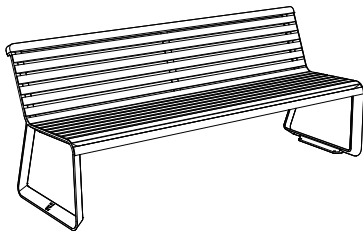


Bench with Backrest

Bank mit Rückenlehne

1.87 m / 6' 1.62"



I2-301

removable anchoring
abnehmbare Verankerung

Design	Egoé studio		
Character	The supporting frame of the seat and backrest consists of aluminium alloy side walls and a hidden steel seat reinforcement. The wooden slats of the seat and backrest are attached to them with stainless steel fasteners. The bench is designed for 3 persons, load capacity is 450 kg (3 x 150 kg) [993 lbs (3 x 331 lbs)].	Charakter	Der tragende Rahmen von Sitz und Rückenlehne besteht aus Seitenwänden aus Aluminiumlegierung und einer versteckten Sitzverstärkung aus Stahl. Die Holzplatten der Sitzfläche und der Rückenlehne sind mit rostfreien Befestigungselementen daran befestigt. Die Bank ist für 3 Personen ausgelegt, Die Tragfähigkeit beträgt 450 kg (3 x 150 kg).
Metal parts	The sidewalls are cast aluminium alloy, without additional surface protection as standard. The surface treatment of the steel reinforcement of a corrosion-protective zinc coating and a powder coating.	Metallteile	Die Seitenwände bestehen aus einer Aluminiumgusslegierung, standardmäßig ohne zusätzlichen Oberflächenschutz. Die Oberflächenbehandlung der Stahlverstärkung besteht aus einer Korrosionsschutzschicht aus Zink und einer Pulverbeschichtung.
Wooden parts	The seat and back slats are made of solid wood, optionally European vacuum-thermalized or tropical; natural or treated with teak oil.	Holzteile	Die Holzbelattung ist aus Massivholz gefertigt, wahlweise europäisch vakuumthermalisiert oder tropisch; unbehandelt oder mit Teaköl behandelt.
Anchoring	Anchoring to the paving in the concrete base using threaded rods according to the valid anchorage drawing. All elements of the street furniture must be properly anchored, otherwise there is a risk of the product falling over during careless use, for which the manufacturer is not responsible.	Verankerung	Verankerung auf dem Pflaster im Betonsockel mit Gewindestangen gemäß der gültigen Verankerungszeichnung. Alle Elemente des Stadtmobiliars müssen ordnungsgemäß verankert werden, andernfalls besteht die Gefahr, dass das Produkt bei unvorsichtigem Gebrauch umstürzt, wofür der Hersteller nicht verantwortlich ist.
Maintenance	Use the usual cleaning methods suitable for outdoor furniture, see the manual „Inspection and maintenance“ .	Wartung	Verwenden Sie die üblichen, für Außenmöbel geeigneten Reinigungsmethoden, siehe Handbuch „Kontrolle und Wartung“ .
Options	<ul style="list-style-type: none"> » Armrests or centre dividers made of steel » Bench sides treated with powder-coating, the colour in a fine matt texture can be selected according to „Samplers RAL“ » Setting up benches in continuous assemblies by changing the sidewall for the centre leg » Individual logo or lettering burnt into the wooden slat in a visible place 	Optionen	<ul style="list-style-type: none"> » Armlehnen oder Mitteltrennwände aus Stahl » Sitzbankseiten mit Pulverbeschichtung behandelt, die Farbe in feiner matter Struktur kann nach der „Musterkatalog RAL“ gewählt werden » Aufstellen von Bänken in durchgehenden Baugruppen durch Austausch der Seitenwand mit dem Mittelbein » Individuelles Logo oder Schriftzug an einer sichtbaren Stelle in die Holzlatte eingebrannt.
Weight	<ul style="list-style-type: none"> » with vacuum-thermalized wood 32 kg [71 lbs] » with Robinia 34 kg [75 lbs] » with tropical wood 51 kg [112 lbs] 	Gewicht	<ul style="list-style-type: none"> » mit vakuum-thermalisiertem Holz 32 kg » mit Robinien 34 kg » mit tropischem Holz 51 kg

Technical Sheet / technisches Arbeitsblatt

The dimensions of the products are informative. We reserve the right to change the specifications without notice. For the most current version of this document please refer to our website.
Die Abmessungen sind informativ. Wir behalten uns das Recht vor, die Spezifikationen ohne vorherige Ankündigung zu ändern. Die gültige Version dieses Dokuments finden Sie auf unserer Website.