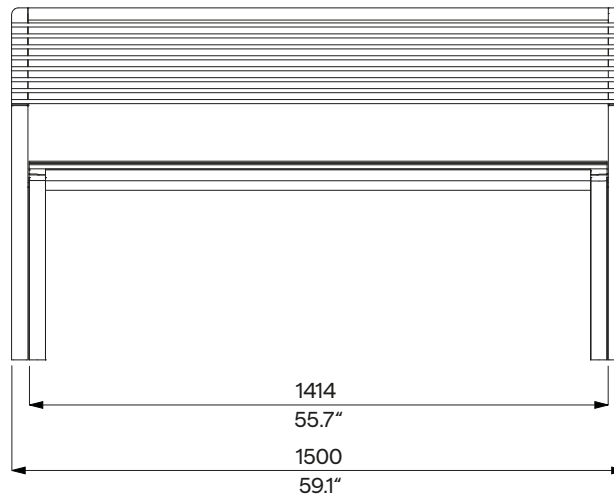
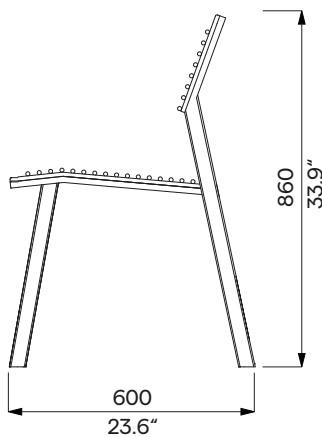


E2-250
odnímatelné kotvení
zdejmowane kotwienie



Design	Egoé studio		
Charakter	Svařované ocelové konstrukce bočnic jsou spojeny ocelovými tyčemi sedáku a opěradla pomocí spojovacích prvků z nerezové oceli.	Charakter	Spawane konstrukcje stalowe ścian bocznych połączone są z prętami stalowymi siedziska i oparcia za pomocą łączników ze stali nierdzewnej.
Ocelové prvky	Nosná kostra jsou dva svařence samostatných bočnic z uzavřených ocelových profilů. Sedák tvoří svařenec rámu z ocelových plechů a ocelových tyčí Ø 10mm. Opěradlo je vyrobeno z ocelových profilů a tyčí Ø 10mm. Povrchová úprava ocelových prvků je tvořena protikorozní ochrannou vrstvou zinku a práškovým vypalovacím lakem. Barvu v jemné matné struktuře lze vybrat podle vzorníku RAL .	Elementy stalowe	Osnově nošná stanowią dwa zespolenia oddzielnych ścian bocznych wykonane z zamkniętych kształtowników stalowych. Siedzisko składa się ze spawanej ramy z blachy stalowej i prętów stalowych Ø 10 mm. Oparcie wykonane jest z profili stalowych i prętów Ø 10 mm. Powierzchnia stalowa pokryta jest ochronną warstwą cynku oraz malowana proszkowo. Kolor, w wykończeniu matowym, o drobnej strukturze, można wybrać zgodnie z Wzornikiem RAL .
Kotvení	Kotvení na dlažbu do betonového základu pomocí závitových tyčí podle platného výkresu kotvení. Všechny prvky městského mobiliáře musí být řádně ukotveny, jinak hrozí při neopatrném užívání převrnutí výrobku, za jehož následky nenese výrobce žádnou odpovědnost.	Kotwienie	Na nawierzchni do betonowych fundamentów, za pomocą prętów gwintowanych, zgodnie z aktualnym rysunkiem kotwienia. Wszystkie elementy mebli miejskich muszą być odpowiednio zakotwiczone, w przeciwnym razie nieostrożne użytkowanie może spowodować przewrócenie się produktu, za co producent nie ponosi odpowiedzialności.
Údržba	Použijte obvyklé neinvazivní způsoby čištění vhodné pro městský mobiliář, viz příručka „ Kontrola a údržba “.	Konserwacja	Należy stosować nieinwazyjne metody czyszczenia odpowiednie dla mebli zewnętrznych, zob. instrukcje „ Kontrola i konserwacja “.
Hmotnost	54 kg	Waga	54 kg

technický list / karta techniczna

Rozměry výrobků mají informativní charakter. Vyhraujeme si právo na změnu specifikace bez předchozího upozornění. Platnou verzi tohoto dokumentu najdete na našich webových stránkách. Wymiary produktów mają charakter informacyjny. Zastrzegamy sobie prawo do zmiany specyfikacji bez uprzedzenia. Aktualna wersja tego dokumentu znajduje się na naszej stronie internetowej.