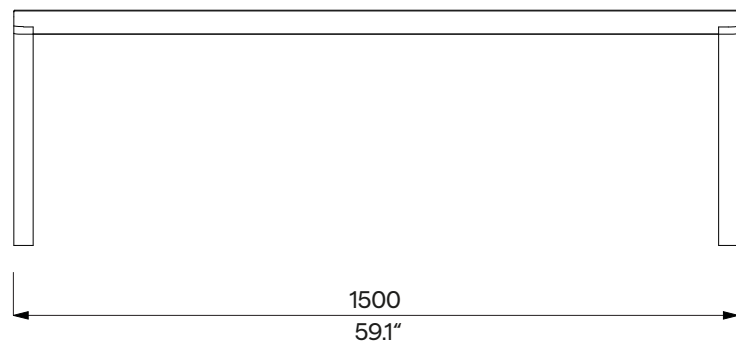
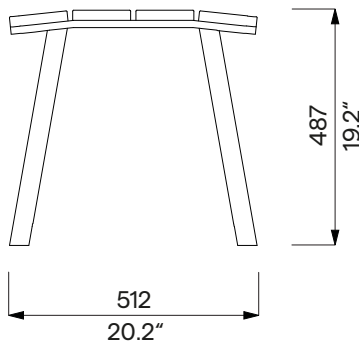


E2-110
removable anchoring
abnehmbare Verankerung



Design	Egoé studio		
Character	The wooden boards of the seat are connected to the steel structure using stainless steel fasteners. The bench is designed for 3 persons, Load capacity at even load is 450 kg [993 lbs].	Charakter	Die Holzbelattung der Sitzfläche ist mit Befestigungselementen aus rostfreiem Stahl an den Stahlträgern befestigt. Die Bank ist für 3 Personen ausgelegt. Die Tragfähigkeit bei gleichmäßiger Belastung beträgt 450 kg.
Steel parts	The frame of the bench is made of welded steel plates and strips. The surface treatment of the steel elements consists of a corrosion-protective zinc coating and a powder coating. The colour in a fine matt texture can be selected according to „ Samplers RAL “.	Stahlteile	Der Tragrahmen der Bank besteht aus geschweißten Stahlplatten und -bändern. Die Oberflächenbehandlung der Stahlelemente besteht aus einer Korrosionsschutzschicht aus Zink und einer Pulverbeschichtung. Die Farbe in feiner matter Struktur kann nach der „ Musterkatalog RAL “ gewählt werden.
Wooden parts	The seat is made of solid wooden slats, optionally tropical or European; natural or treated with teak oil.	Holzteile	Die Holzbelattung ist aus Massivholz hergestellt, wahlweise tropisch oder europäisch; unbehandelt oder mit Teaköl behandelt.
Anchoring	Anchoring to the paving in the concrete base using threaded rods according to the valid anchorage drawing. All elements of the street furniture must be properly anchored, otherwise there is a risk of the product falling over during careless use, for which the manufacturer is not responsible.	Verankerung	Verankerung auf dem Pflaster im Betonsockel mit Gewindestangen gemäß der gültigen Verankerungszeichnung. Alle Elemente des Stadtmobiliars müssen ordnungsgemäß verankert werden, andernfalls besteht die Gefahr, dass das Produkt bei unvorsichtigem Gebrauch umstürzt, wofür der Hersteller nicht verantwortlich ist.
Maintenance	Use the usual non-invasive cleaning methods suitable for street furniture, see the manual „ Inspection and maintenance “.	Wartung	Verwenden Sie die üblichen nicht-invasive Reinigungsmethoden für Stadtmobiliar geeigneten, siehe Handbuch „ Kontrolle und Wartung “.
Weight	» with vacuum-thermalized wood 28 kg [68 lbs] » with tropical wood 37 kg [82 lbs]	Gewicht	» mit vakuum-thermalisiertem Holz 28 kg » mit tropischem Holz 37 kg

Technical Sheet / technisches Arbeitsblatt

The dimensions of the products are informative. We reserve the right to change the specifications without notice. For the most current version of this document please refer to our website.
Die Abmessungen sind informativ. Wir behalten uns das Recht vor, die Spezifikationen ohne vorherige Ankündigung zu ändern. Die gültige Version dieses Dokuments finden Sie auf unserer Website.