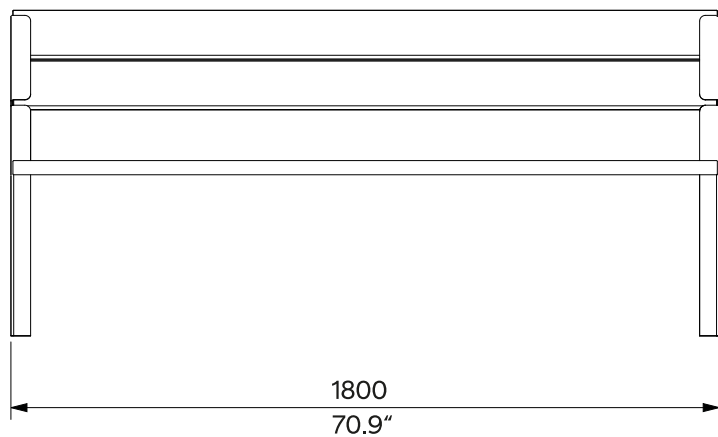
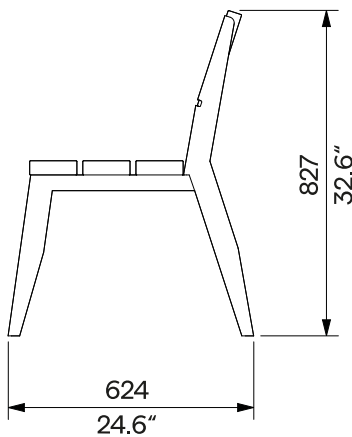
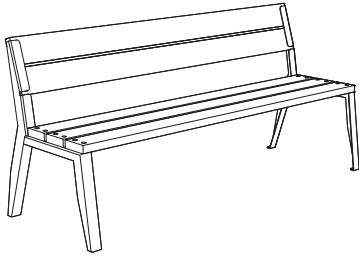


**E-Collection**  
**Bench with Backrest**  
**Bank mit Rückenlehne**  
**1.8 m / 5' 10.866"**

**E1-301**  
removable anchoring  
abnehmbare Verankerung



<b>Design</b>	Egoé studio	
<b>Character</b>	The steel sides are connected to the wooden boards and to the seat support by stainless steel fasteners. The bench is designed for 3 persons, load capacity is 450 kg (3 x 150 kg) [993 lbs (3 x 331 lbs)] when evenly loaded.	<b>Charakter</b> Die Stahlseiten sind mit den Holzplatten und mit der Sitzstrebe durch Edelstahlverschlüsse verbunden. Die Bank ist für 3 Personen ausgelegt, die Tragfähigkeit beträgt 450 kg (3 x 150 kg) bei gleichmäßiger Belastung.
<b>Steel parts</b>	The sides structures and the seat support are separate welded steel strips and profiles. The surface treatment of the steel elements consists of a corrosion-protective zinc coating and a powder coating. The colour in a fine matt texture can be selected according to „ <a href="#">Samplers RAL</a> “.	<b>Stahlteile</b> Die Seiten und die Verstärkung bestehen aus separaten geschweißten Stahlbändern und -profilen. Die Oberflächenbehandlung der Stahlelemente besteht aus einer Korrosionsschutzschicht aus Zink und einer Pulverbeschichtung. Die Farbe in feiner matter Struktur kann nach der „ <a href="#">Musterkatalog RAL</a> “ gewählt werden.
<b>Wooden parts</b>	The seat and backrest are made of solid European pine wood; optionally natural or treated with teak oil.	<b>Holzteile</b> Die Sitz- und Rückenlehne sind aus massivem europäischem Kiefernholz gefertigt; wahlweise unbehandelt oder mit Teaköl behandelt.
<b>Anchoring</b>	Anchoring to the paving in the concrete base using threaded rods according to the valid anchorage drawing. All elements of the street furniture must be properly anchored, otherwise there is a risk of the product falling over during careless use, for which the manufacturer is not responsible.	<b>Verankerung</b> Verankerung auf dem Pflaster im Betonsockel mit Gewindestangen gemäß der gültigen Verankerungszeichnung. Alle Elemente des Stadtmobiliars müssen ordnungsgemäß verankert werden, andernfalls besteht die Gefahr, dass das Produkt bei unvorsichtigem Gebrauch umstürzt, wofür der Hersteller nicht verantwortlich ist.
<b>Maintenance</b>	Use the usual cleaning methods suitable for street furniture, see the manual „ <a href="#">Inspection and maintenance</a> “.	<b>Wartung</b> Verwenden Sie die üblichen, für Stadtmobiliar geeigneten Reinigungsmethoden, siehe Handbuch „ <a href="#">Kontrolle und Wartung</a> “.
<b>Weight</b>	40 kg [88 lbs]	<b>Gewicht</b> 40 kg

**Technical Sheet / technisches Arbeitsblatt**

The dimensions of the products are informative. We reserve the right to change the specifications without notice. For the most current version of this document please refer to our website.  
Die Abmessungen sind informativ. Wir behalten uns das Recht vor, die Spezifikationen ohne vorherige Ankündigung zu ändern. Die gültige Version dieses Dokuments finden Sie auf unserer Website.