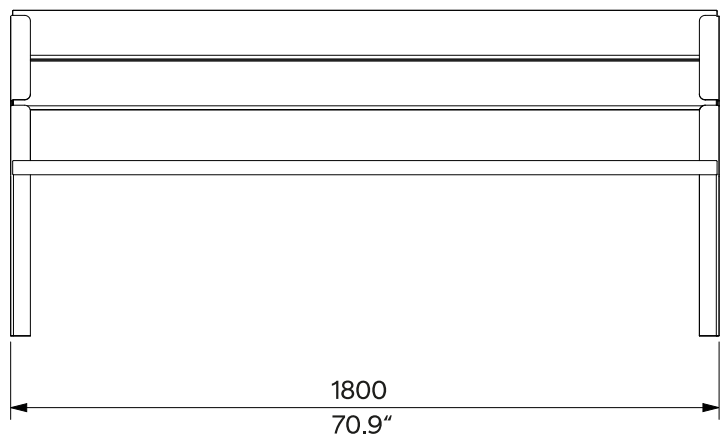
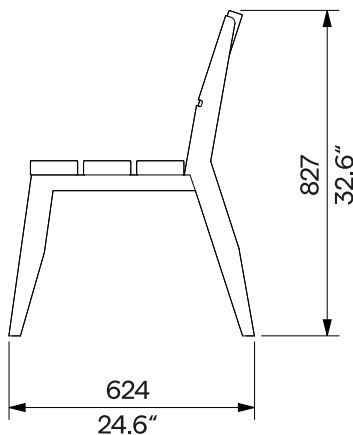


**E1-301**

odnímatelné kotvení  
zdejmowane kotwienie



<b>Design</b>	Egoé studio		
<b>Charakter</b>	Ocelové bočnice lavičky jsou propojeny s dřevěnými deskami a s výtuhou sedáku pomocí nerezového spojovacího materiálu. Lavička je určena pro 3 osoby, nosnost je 450 kg (3 x 150 kg).	<b>Charakter</b>	Stalowe konstrukcje boczne ławki są połączone z masywnymi drewnianymi deskami i ze wspornikiem siedziska za pomocą śrub ze stali nierdzewnej. Ławka przeznaczona jest dla 3 osób, nośność to 450 kg (3 x 150 kg).
<b>Ocelové prvky</b>	Bočnice s opěradlem a výtuhou sedáku jsou samostatné svařence ocelových pásovin a profilů. Povrchová úprava ocelových prvků je tvořena protikorozní ochrannou vrstvou zinku a práškovým vypalovacím lakem. Barvu v jemné matné struktuře lze vybrat dle <a href="#">vzorníku RAL</a> .	<b>Elementy stalowe</b>	Konstrukcji boczna z oparciem i usztywnienie siedziska są wykonane z oddzielnie spawanych taśm i profili stalowych. Obróbka powierzchni elementów stalowych składa się z antykorozyjnej warstwy ochronnej cynku oraz malowania proszkowego. Kolor, w wykończeniu matowym, o drobnej strukturze, można wybrać zgodnie z <a href="#">Wzornikiem RAL</a> .
<b>Dřevo</b>	Desky sedáku a opěradla jsou z masivního dřeva vakuově termizované evropské borovice, volitelně bez povrchové úpravy nebo ošetřeny teakovým olejem.	<b>Drewno</b>	Deski siedziska i oparcia wykonane są z termizowanego próżniowo litego drewna sosny europejskiej, opcjonalnie naturalne lub zabezpieczone olejem teakowym.
<b>Kotvení</b>	Kotvení na dlažbu do betonového základu pomocí závitových tyčí podle platného výkresu kotvení. Všechny prvky městského mobiliáře musí být řádně ukotveny, jinak hrozí při neopatrném užívání převrhnutí výrobku, za jehož následky nenese výrobce žádnou odpovědnost.	<b>Kotwienie</b>	Na nawierzchni do betonowych fundamentów, za pomocą prętów gwintowanych, zgodnie z aktualnym rysunkiem kotwienia. Wszystkie elementy mebli miejskich muszą być odpowiednio zakotwiczone, w przeciwnym razie nieostrożne użytkowanie może spowodować przewrócenie się produktu, za co producent nie ponosi odpowiedzialności.
<b>Údržba</b>	Použijte obvyklé způsoby čištění vhodné pro městský mobiliář, viz příručka „ <a href="#">Kontrola a údržba</a> “.	<b>Konserwacja</b>	Należy stosować zwykłe metody czyszczenia odpowiednie dla mebli miejskich, zob. instrukcje „ <a href="#">Kontrola i konserwacja</a> “.
<b>Hmotnost</b>	40 kg	<b>Waga</b>	40 kg

**technický list / karta techniczna**

Rozměry výrobků mají informativní charakter. Vyhraujeme si právo na změnu specifikace bez předchozího upozornění. Platnou verzi tohoto dokumentu najdete na našich webových stránkách. Wymiary produktów mają charakter informacyjny. Zastrzegamy sobie prawo do zmiany specyfikacji bez uprzedzenia. Aktualna wersja tego dokumentu znajduje się na naszej stronie internetowej.