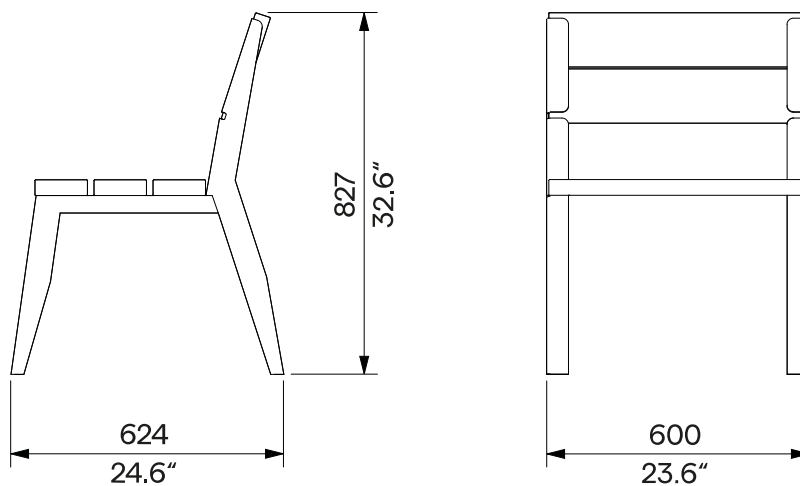


E1-101

odnímatelné kotvení
zdejmowane kotwienie



Design	Egoé studio		
Charakter	Ocelové bočnice jsou propojeny s dřevěnými deskami pomocí nerezového spojovacího materiálu. Křeslo je určeno pro jednu osobu, nosnost je 150 kg.	Charakter	Stalowe konstrukcje boczne są połączone z masywnymi drewnianymi deskami za pomocą śrub ze stali nierdzewnej. Fotel przeznaczony jest dla jednej osoby, nośność to 150 kg.
Ocelové prvky	Bočnice s opěradlem jsou svařence ocelových pásovin. Povrchová úprava je tvořena protikorozní ochrannou vrstvou zinku a práškovým vypalovacím lakem. Barvu v jemné matné struktuře lze vybrat podle vzorníku RAL .	Elementy stalowe	Konstrukcji boczna z oparciem są wykonane z oddzielnie spawanych taśm i profili stalowych. Obróbka powierzchni elementów stalowych składa się z antykorozyjnej warstwy ochronnej cynku oraz malowania proszkowego. Kolor, w wykończeniu matowym, o drobnej strukturze, można wybrać zgodnie z Wzornikiem RAL .
Dřevo	Desky sedáku a opěradla jsou z masivního dřeva vakuově termizované evropské borovice, volitelně bez povrchové úpravy nebo ošetřeny teakovým olejem.	Drewno	Deski siedziska i oparcia wykonane są z termizowanego próżniowo litego drewna sosny europejskiej, opcjonalnie naturalne lub zabezpieczone olejem teakowym.
Kotvení	Kotvení na dlažbu do betonového základu pomocí závitových tyčí podle platného výkresu kotvení. Všechny prvky městského mobiliáře musí být řádně ukotveny, jinak hrozí při neopatrném užívání převrnutí výrobku, za jehož následky nenese výrobce žádnou odpovědnost.	Kotwienie	Na nawierzchni do betonowych fundamentów, za pomocą prętów gwintowanych, zgodnie z aktualnym rysunkiem kotwienia. Wszystkie elementy mebli miejskich muszą być odpowiednio zakotwiczone, w przeciwnym razie nieostrożne użytkowanie może spowodować przewrócenie się produktu, za co producent nie ponosi odpowiedzialności.
Údržba	Použijte obvyklé, neinvazivní způsoby čištění, vhodné pro městský mobiliář, viz příručka „ Kontrola a údržba “.	Konserwacja	Należy stosować nieinwazyjne metody czyszczenia odpowiednie dla mebli zewnętrznych, zob. instrukcje „ Kontrola i konserwacja “.
Hmotnost	19 kg	Waga	19 kg

technický list / karta technická

Rozměry výrobků mají informativní charakter. Vyhrazueme si právo na změnu specifikace bez předchozího upozornění. Platnou verzi tohoto dokumentu najdete na našich webových stránkách. Wymiary produktów mają charakter informacyjny. Zastrzegamy sobie prawo do zmiany specyfikacji bez uprzedzenia. Aktualna wersja tego dokumentu znajduje się na naszej stronie internetowej.