

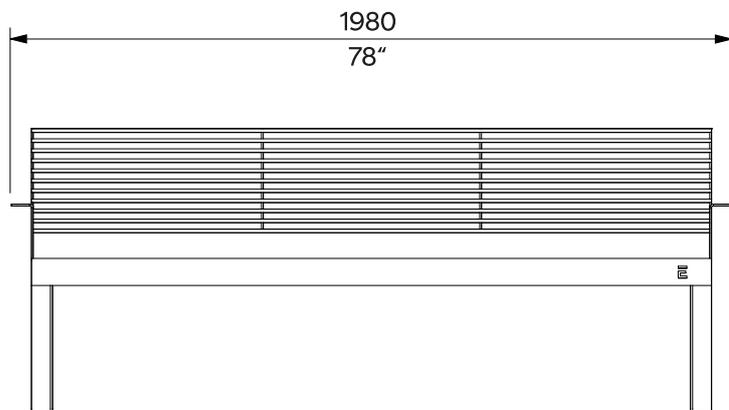
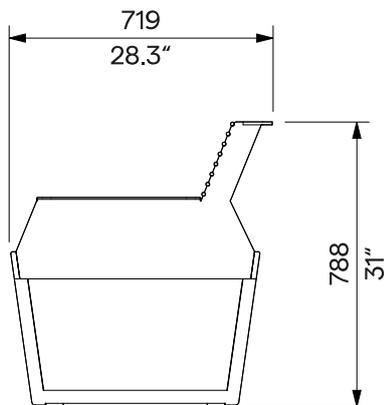
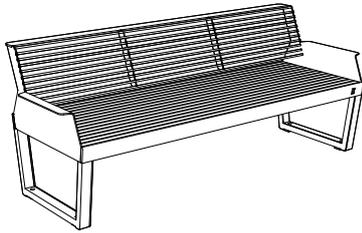
Lavička s opěradlem a područkami

Ławka z oparciem i podłokietnikami

1.87 m

A1-361

odnematelné kotvení
zdejmowane kotwienie



Design Egoé studio

Charakter	Ocelové nosné bočnice jsou opláštěny dřevěnými hranoly. K bočnicím jsou pomocí nerezového spojovacího materiálu přišroubovány lamely dřevěného sedáku a ocelové opěradlo s integrovanými područkami. Lavička je určena pro 3 osoby, nosnost je 450 kg (3 x 150 kg).	Charakter	Stalowe nośne ściany boczne są osłonięte drewnianymi pryzmami. Listwy drewnianego siedziska i stalowego oparcia ze zintegrowanymi podłokietnikami są przykręcone do szyn bocznych za pomocą łączników ze stali nierdzewnej. Ławka przeznaczona jest dla 3 osób, nośność to 450 kg (3 x 150 kg).
Ocelové prvky	Rám lavičky a područek tvoří svařence ocelových plechů a pásovin. Opěradlo tvoří ocelové tyče Ø 10 mm. Povrchová úprava ocelových prvků je tvořena protikorozní ochrannou vrstvou zinku a práškovým vypalovacím lakem. Barvu v jemné matné struktuře lze vybrat dle vzorníku RAL .	Elementy stalowe	Rama ławki i podłokietników wykonana jest ze spawanych płyt i taśm stalowych. Oparcie składa się ze stalowych prętów Ø 10 mm. Powierzchnia stalowa pokryta jest ochronną warstwą cynku oraz malowana proszkowo. Kolor, w wykończeniu matowym, o drobnej strukturze, można wybrać zgodnie z Wzornikiem RAL .
Dřevo	Hranoly bočnice a lamely sedáku jsou z masivního dřeva, volitelně tropického nebo evropského; bez povrchové úpravy nebo ošetřeny teakovým olejem.	Drewno	Szyny boczne i szczebliny siedziska wykonane są z litego drewna, opcjonalnie tropikalnego lub europejskiego; naturalne lub zabezpieczone olejem teakowym.
Kotvení	Kotvení na dlažbu do betonového základu pomocí závitových tyčí podle platného výkresu kotvení. Všechny prvky městského mobiliáře musí být řádně ukotveny, jinak hrozí při neopatrném užívání převrnutí výrobku, za jehož následky nenese výrobce žádnou odpovědnost.	Kotwienie	Na nawierzchni do betonowych fundamentów, za pomocą prętów gwintowanych, zgodnie z aktualnym rysunkiem kotwienia. Wszystkie elementy mebli miejskich muszą być odpowiednio zakotwiczone, w przeciwnym razie nieostrożne użytkowanie może spowodować przewrócenie się produktu, za co producent nie ponosi odpowiedzialności.
Údržba	Použijte obvyklé způsoby čištění vhodné pro městský mobiliář, viz příručka „ Kontrola a údržba “.	Konserwacja	Należy stosować zwykle metody czyszczenia odpowiednie dla mebli miejskich, zob. instrukcje „ Kontrola i konserwacja “.
Opce	Integrace elektro-zařízení s USB-A a USB-C konektory pro nabíjení mobilních zařízení.	Opce	Integracja urządzenia elektrycznego ze złączami USB-A i USB-C do ładowania dwóch urządzeń mobilnych.
Hmotnost	» s vakuově termizovaným dřevem 80 kg » s akátem 83 kg » s tropickým dřevem 93 kg	Waga	» z drewnem poddanym termizacji próżniowej 80 kg » z akacją 83 kg » z drewna tropikalnego 93 kg

technický list / karta techniczna

Rozměry výrobků mají informativní charakter. Vyhrazueme si právo na změnu specifikace bez předchozího upozornění. Platnou verzi tohoto dokumentu najdete na našich webových stránkách. Wymiary produktów mają charakter informacyjny. Zastrzegamy sobie prawo do zmiany specyfikacji bez uprzedzenia. Aktualna wersja tego dokumentu znajduje się na naszej stronie internetowej.