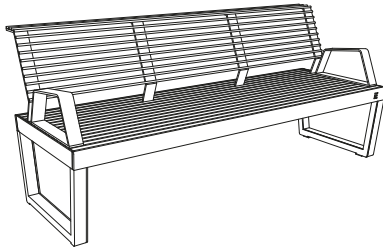
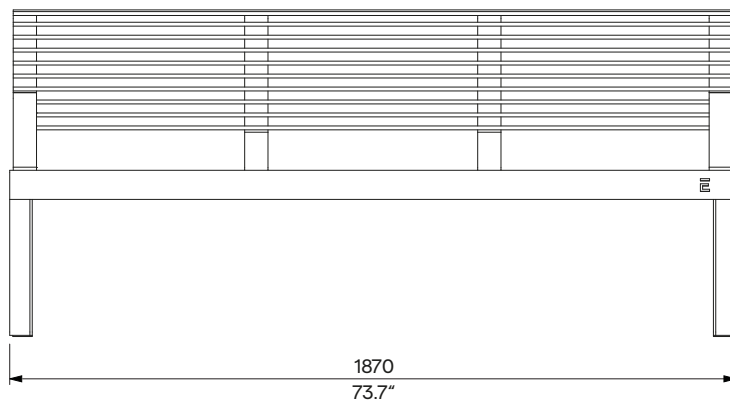
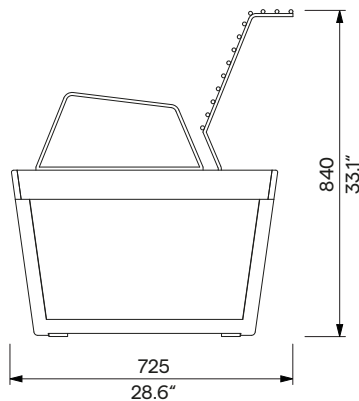


Lavička s opěradlem a područkami Ławka z oparciem i podłokietnikami 1.87 m



A1-351
odnematelné kotvení
zdejmowane kotwienie



Design	Egoé studio		
Charakter	Nosný ocelový rám je opláštěn dřevěnými hranoly. Opěradlo, područky a lamely dřevěného sedáku jsou k bočnicím přišroubovány nerezovým spojovacím materiálem. Lavička je určena pro 3 osoby, nosnost je 450 kg (3 x 150 kg).	Konstrukcja	Stalowa rama nośna jest osłonięta drewnianymi belkami. Oparcie, podłokietniki i listwy drewnianego siedziska przykręcone są do boków za pomocą nierdzewnych łączników. Ławka przeznaczona jest dla 3 osób, nośność to 450 kg (3 x 150 kg).
Ocelové prvky	Rám a područky tvoří samostatné svařence ocelových pásovin. Opěradlo tvoří svařenec ocelové konstrukce a tyčí Ø 10 mm. Povrchová úprava ocelových prvků je tvořena protikorozní ochrannou vrstvou zinku a práškovým vypalovacím lakem. Barvu v jemné matné struktuře lze vybrat dle vzorníku RAL .	Elementy stalowe	Rama i podłokietniki składają się z oddzielnie spawanych pasów stalowych. Oparcie składa się ze spawanej konstrukcji stalowej i prętów Ø 10 mm. Powierzchnia stalowa pokryta jest ochronną warstwą cynku oraz malowana proszkowo. Kolor, w wykończeniu matowym, o drobnej strukturze, można wybrać zgodnie z Wzorniki RAL .
Dřevo	Hranoly bočnice a lamely sedáku jsou z masivního dřeva, volitelně tropického nebo evropského; bez povrchové úpravy nebo ošetřeny teakovým olejem.	Drewno	Szyny boczne i szczeliny siedziska wykonane są z litego drewna, opcjonalnie tropikalnego lub europejskiego; naturalne lub zabezpieczone olejem teakowym.
Kotvení	Kotvení na dlažbu do betonového základu pomocí závitových tyčí podle platného výkresu kotvení. Všechny prvky městského mobiliáře musí být řádně ukotveny, jinak hrozí při neopatrném užívání převrnutí výrobku, za jehož následky nenese výrobce žádnou odpovědnost.	Kotwienie	Na nawierzchni do betonowych fundamentów, za pomocą prętów gwintowanych, zgodnie z aktualnym rysunkiem kotwienia. Wszystkie elementy mebli miejskich muszą być odpowiednio zakotwiczone, w przeciwnym razie nieostrożne użytkowanie może spowodować przewrócenie się produktu, za co producent nie ponosi odpowiedzialności.
Údržba	Použijte obvyklé způsoby čištění vhodné pro venkovní nábytek, viz příručka „ Kontrola a údržba “.	Konserwacja	Należy stosować zwykle metody czyszczenia odpowiednie dla mebli zewnętrznych, zob. instrukcje „ Kontrola i konserwacja “.
Opcie	Integrace elektro-modulu s USB-A a USB-C konektorem pro nabíjení mobilních zařízení.	Opcje	Integracja elektro-modułu ze złączem USB-A i USB-C do ładowania urządzeń mobilnych.
Hmotnost	» s vakuově termizovaným dřevem 84 kg » s akátém 84 kg » s tropickým dřevem 92 kg	Waga	» z dřevem poddaným termizacji próżniowej 84 kg » z akacją 84 kg » z drewna tropikalnego 92 kg

technický list / karta techniczna

Rozměry výrobků mají informativní charakter. Vyhraujeme si právo na změnu specifikace bez předchozího upozornění. Platnou verzi tohoto dokumentu najdete na našich webových stránkách. Wymiary produktów mają charakter informacyjny. Zastrzegamy sobie prawo do zmiany specyfikacji bez uprzedzenia. Aktualna wersja tego dokumentu znajduje się na naszej stronie internetowej.