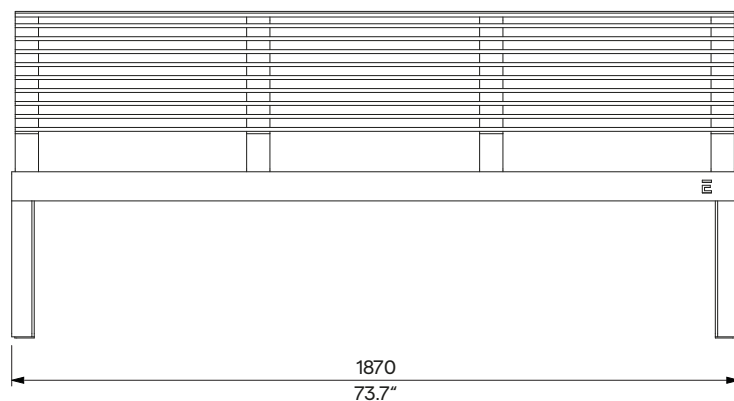
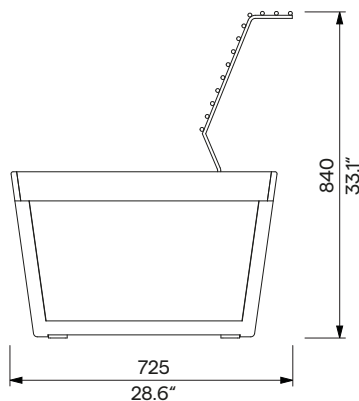
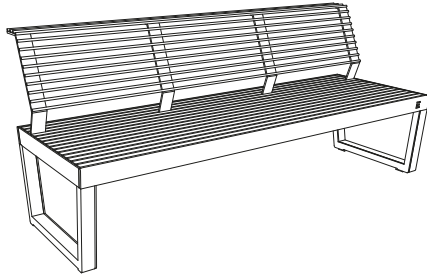


Lavička s ocelovým opěradlem Ławka z oparciem stalowym 1.87 m

A1-301
odnímatelné kotvení
zdejmowane kotwienie



Design	Egoé studio		
Charakter	Nosný ocelový rám je opláštěn dřevěnými hranoly. K bočnicím je přišroubována ocelová konstrukce opěradla a lamely dřevěného sedáku pomocí nerezového spojovacího materiálu. Lavička je určena pro 3 osoby, nosnost je 450 kg (3 x 150 kg).	Konstrukcja	Stalowa rama nošna jest obudowana drewnianymi belkami. Stalowa konstrukcja oparcia i listwy drewnianego siedziska są przykręcone do bocznych szyn za pomocą nierdzewnych łączników. Ławka przeznaczona jest dla 3 osób, nośność to 450 kg (3 x 150 kg).
Ocelové prvky	Rám tvoří svařenec ocelových pásovin. Opěradlo tvoří svařenec ocelové konstrukce a tyčí Ø 10 mm. Povrchová úprava ocelových prvků je tvořena protikorozní ochrannou vrstvou zinku a práškovým vypalovacím lakem. Barvu v jemné matné struktuře lze vybrat dle vzorníku RAL .	Elementy stalowe	Rama składa się ze spawanych listew stalowych. Oparcie składa się ze spawanej konstrukcji stalowej i prętów Ø 10 mm. Powierzchnia stalowa pokryta jest ochronną warstwą cynku oraz malowana proszkowo. Kolor, w wykończeniu matowym, o drobnej strukturze, można wybrać zgodnie z Wzornikiem RAL .
Dřevo	Hranoly bočnice a lamely sedáku jsou z masivního dřeva, volitelně tropického nebo evropského; bez povrchové úpravy nebo ošetřeny teakovým olejem.	Drewno	Szyny boczne i szczebliny siedziska wykonane są z litego drewna, opcjonalnie tropikalnego lub europejskiego; naturalne lub zabezpieczone olejem teakowym.
Kotvení	Kotvení na dlažbu do betonového základu pomocí závitových tyčí podle platného výkresu kotvení. Všechny prvky městského mobiliáře musí být řádně ukotveny, jinak hrozí při neopatrném užívání převrnutí výrobku, za jehož následky nenesé výrobce žádnou odpovědnost.	Kotwienie	Na nawierzchni do betonowych fundamentów, za pomocą prętów gwintowanych, zgodnie z aktualnym rysunkiem kotwienia. Wszystkie elementy mebli miejskich muszą być odpowiednio zakotwiczone, w przeciwnym razie nieostrożne użytkowanie może spowodować przewrócenie się produktu, za co producent nie ponosi odpowiedzialności.
Údržba	Použijte obvyklé způsoby čištění vhodné pro venkovní nábytek, viz příručka „ Kontrola a údržba “.	Konserwacja	Należy stosować zwykłe metody czyszczenia odpowiednie dla mebli zewnętrznych, zob. instrukcje „ Kontrola i konserwacja “.
Opce	Integrace elektro-modulu s USB-A a USB-C konektorem pro nabíjení mobilních zařízení.	Opcje	Integracja elektro-modułu ze złączem USB-A i USB-C do ładowania urządzeń mobilnych.
Hmotnost	» s vakuově termizovaným dřevem 76 kg » s akátem 76 kg » s tropickým dřevem 84 kg	Waga	» z drewnem poddanym termizacji próżniowej 76 kg » z akacją 76 kg » z drewna tropikalnego ipe 84 kg

technický list / karta techniczna

Rozměry výrobků mají informativní charakter. Vyhrazueme si právo na změnu specifikace bez předchozího upozornění. Platnou verzi tohoto dokumentu najdete na našich webových stránkách. Wymiary produktów mają charakter informacyjny. Zastrzegamy sobie prawo do zmiany specyfikacji bez uprzedzenia. Aktualna wersja tego dokumentu znajduje się na naszej stronie internetowej.