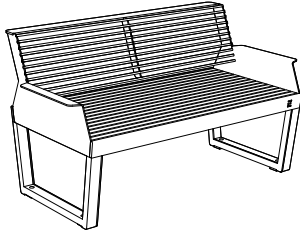
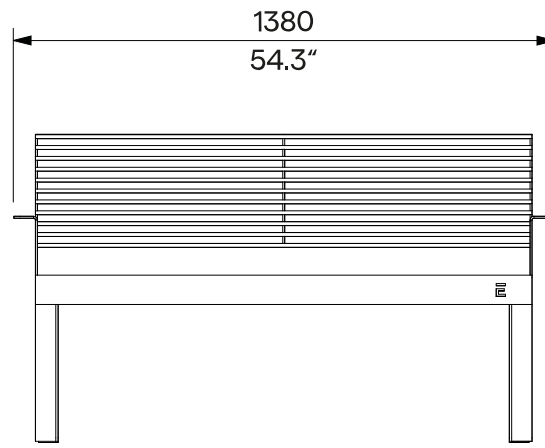
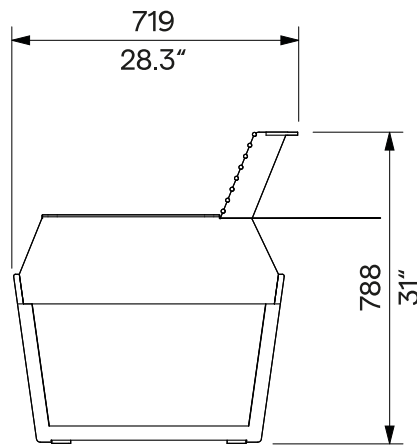


A-Collection
Bench with Steel Backrest and Armrests
Bank mit Rückenlehne und Armlehnen
1.27 m / 4' 2.00"



A1-261
removable anchoring
abnehmbare Verankerung



Design	Egoé studio		
Character	The steel supporting sidewalls are covered with wooden prisms. The slats of the wooden seat and the steel backrest with integrated armrests are screwed to the side rails using stainless steel fasteners. The bench is designed for 2 persons, load capacity is 400 kg (2 x 200 kg) [882 lbs (2 x 441 lbs)].	Charakter	Die tragenden Seitenwände aus Stahl sind mit Holzprismen verkleidet. Die Latten des Holzsitzes und der Stahlrückenlehne mit integrierten Armlehnen sind mit Edelstahlverschlüssen an den Seitenwänden verschraubt. Die Bank ist für 2 Personen ausgelegt, Die Tragfähigkeit beträgt 400 kg (2 x 200 kg).
Steel parts	The frame of the bench and armrests is made of welded steel plates and strips. The backrest consists of steel bars Ø 10 mm [0.394"]. The surface treatment of the steel elements consists of a corrosion-protective zinc coating and a powder coating. The colour in a fine matt texture can be selected according to „ Samplers RAL “.	Stahlteile	Der Rahmen der Bank und der Armlehnen besteht aus geschweißten Stahlplatten und -leisten. Die Rückenlehne besteht aus Stahlstangen Ø 10 mm. Die Oberflächenbehandlung der Stahlelemente besteht aus einer Korrosionsschutzschicht aus Zink und einer Pulverbeschichtung. Die Farbe in feiner matter Struktur kann nach der „ Musterkatalog RAL “ gewählt werden.
Wooden parts	The side prisms and seat slats are made are made of solid wood, optionally tropical or European; natural or treated with teak oil.	Holzteile	Die Prismen der Seitenwände und Sitzlatten sind aus Massivholz, wahlweise tropisch oder europäisch; unbehandelt oder mit Teaköl behandelt.
Anchoring	Anchoring to the paving in the concrete base using threaded rods according to the valid anchorage drawing. All elements of the street furniture must be properly anchored, otherwise there is a risk of the product falling over during careless use, for which the manufacturer is not responsible.	Verankerung	Verankerung auf dem Pflaster im Betonsockel mit Gewindestangen gemäß der gültigen Verankerungszeichnung. Alle Elemente des Stadtmobiliars müssen ordnungsgemäß verankert werden, andernfalls besteht die Gefahr, dass das Produkt bei unvorsichtigem Gebrauch umstürzt, wofür der Hersteller nicht verantwortlich ist.
Maintenance	Use the usual cleaning methods suitable for outdoor furniture, see the manual „ Inspection and maintenance “.	Wartung	Verwenden Sie die üblichen, für Stadtmobiliar geeigneten Reinigungsmethoden, siehe Handbuch „ Kontrolle und Wartung “.
Options	Integration of electro-module with USB-A and USB-C connector for charging mobile devices.	Optionen	Integration eines Elektromoduls mit USB-A und USB-C Buchse zum Aufladen von mobilen Geräten.
Weight	» with vacuum-thermalized wood 57 kg [127 lbs] » with Robinia 60 kg [132 lbs] » with tropical wood 67 kg [147 lbs]	Gewicht	» mit vakuum-thermalisiertem Holz 57 kg » mit Robinien 60 kg » mit tropischem Holz 67 kg

Technical Sheet / technisches Arbeitsblatt

The dimensions of the products are informative. We reserve the right to change the specifications without notice. For the most current version of this document please refer to our website.
Die Abmessungen sind informativ. Wir behalten uns das Recht vor, die Spezifikationen ohne vorherige Ankündigung zu ändern. Die gültige Version dieses Dokuments finden Sie auf unserer Website.