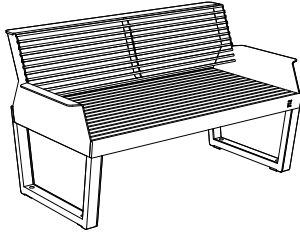
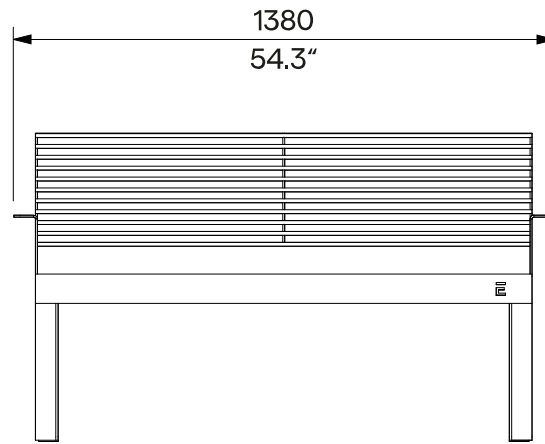
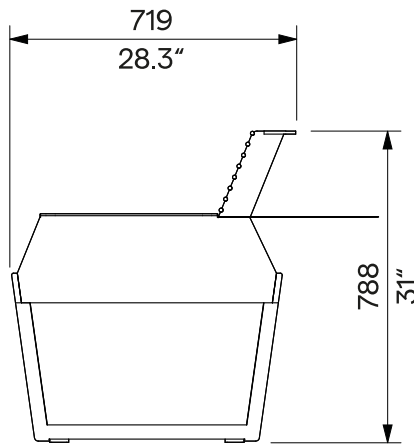


# Lavička s opěradlem a područkami Ławka z oparciem i podłokietnikami 1.27 m



**A1-261**  
odnematelné kotvení  
zdejmowane kotwienie



**Design** Egoé studio

**Charakter** Ocelové nosné bočnice jsou oplášťeny dřevěnými hranoly. K bočnicím jsou pomocí nerezového spojovacího materiálu přišroubovány lamely dřevěného sedáku a ocelové opěradlo s integrovanými područkami. Lavička je určena pro 2 osoby, nosnost je 400 kg (2 x 200 kg).

**Charakter** Stalowe nośne ściany boczne są osłonięte drewnianymi pryzmami. Listwy drewnianego siedziska i stalowego oparcia ze zintegrowanymi podłokietnikami są przykręcone do szyn bocznych za pomocą łączników ze stali nierdzewnej. Ławka przeznaczona jest dla 2 osób, nośność to 400 kg (2 x 200 kg).

**Ocelové prvky** Rám lavičky a područek tvoří svařence ocelových plechů a pásovin. Opěradlo tvoří ocelové tyče Ø 10 mm. Povrchová úprava ocelových prvků je tvořena protikorozní ochrannou vrstvou zinku a práškovým vypalovacím lakem. Barvu v jemné matné struktuře lze vybrat dle [vzorníku RAL](#).

**Elementy stalowe** Rama ławki i podłokietników wykonana jest ze spawanych płyt i taśm stalowych. Oparcie składa się ze stalowych prętów Ø 10 mm. Powierzchnia stalowa pokryta jest ochronną warstwą cynku oraz malowana proszkowo. Kolor, w wykończeniu matowym, o drobnej strukturze, można wybrać zgodnie z [Wzorniki RAL](#).

**Dřevo** Hranoly bočnice a lamely sedáku jsou z masivního dřeva, volitelně tropického nebo evropského; bez povrchové úpravy nebo ošetřeny teakovým olejem.

**Drewno** Szyny boczne i szczebliny siedziska wykonane są z litego drewna, opcjonalnie tropikalnego lub europejskiego; naturalne lub zabezpieczone olejem teakowym.

**Kotvení** Kotvení na dlažbu do betonového základu pomocí závitových tyčí podle platného výkresu kotvení. Všechny prvky městského mobiliáře musí být řádně ukotveny, jinak hrozí při neopatrném užívání převrnutí výrobku, za jehož následky nenese výrobce žádnou odpovědnost.

**Kotwienie** Na nawierzchni do betonowych fundamentów, za pomocą prętów gwintowanych, zgodnie z aktualnym rysunkiem kotwienia. Wszystkie elementy mebli miejskich muszą być odpowiednio zakotwiczone, w przeciwnym razie nieostrożne użytkowanie może spowodować przewrócenie się produktu, za co producent nie ponosi odpowiedzialności.

**Údržba** Použijte obvyklé způsoby čištění vhodné pro městský mobiliář, viz příručka „[Kontrola a údržba](#)“.

**Konserwacja** Należy stosować zwykłe metody czyszczenia odpowiednie dla mebli miejskich, zob. instrukcje „[Kontrola i konserwacja](#)“.

**Opcie** Integrace elektro-modulů s USB-A a USB-C konektory pro nabíjení mobilních zařízení.

**Opcje** Integracja elektro-modułu ze złączem USB-A i USB-C do ładowania urządzeń mobilnych.

**Hmotnost**

- » s vakuově termizovaným dřevem 57 kg
- » s akátem 60 kg
- » s tropickým dřevem 67 kg

**Waga**

- » z drewnem poddanym termizacji próżniowej 57 kg
- » z akacją 60 kg
- » z drewna tropikalnego 67 kg

**technický list / karta techniczna**

Rozměry výrobků mají informativní charakter. Vyhraujeme si právo na změnu specifikace bez předchozího upozornění. Platnou verzi tohoto dokumentu najdete na našich webových stránkách. Wymiary produktów mają charakter informacyjny. Zastrzegamy sobie prawo do zmiany specyfikacji bez uprzedzenia. Aktualna wersja tego dokumentu znajduje się na naszej stronie internetowej.